

Abstrakt

Cílem práce je navrhnout parogenerátor, ve kterém na straně teplonositele proudí sodík, a na straně druhé proudí voda a vodní pára (H₂O). Hlavní myšlenkou této diplomové práce je navrhnout takový parogenerátor, který vyloučí nebo eliminuje možnost nežádoucí reakce sodíku s vodou a v případě, že k tomuto jevu dojde, tak minimalizovat škody způsobené touto reakcí. Práce obsahuje dostupné informace o provedení parogenerátorů, volbu parogenerátoru, potřebné výpočty pro návrh a zkonstruování a zhodnocení.

Klíčová slova:

- Elektrárna
- Parogenerátor
- Sodík
- Voda
- Pára

Abstract

The aim of the project is to design a steam generator in which the sodium flows pipeline hand, and on the other hand, water flow and water vapor (H₂O). The main idea of this thesis is to propose such a steam generator, to avoid or eliminate the possibility of adverse reactions of sodium with water and, if this phenomenon occurs, thus minimizing the damage caused by this reaction. The work contains information on the implementation of steam, steam option, the necessary calculations for the design and construction and evaluation.

Key words:

- Power plant
- Steam generátor
- Sodium
- Water
- Steam

ČESTNÉ PROHLÁŠENÍ

Prohlašuji, že jsem tuto diplomovou práci vypracoval samostatně bez cizí pomoci. Vycházel jsem při tom ze svých znalostí, odborných konzultací a doporučené literatury, uvedené v seznamu.

V Brně dne 26. května 2009

.....

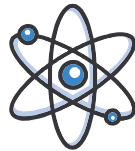
OBSAH

Titulní list	1
Zadání	2
Abstrakt	3
Čestné prohlášení	4
Obsah	5,6,7
1. Úvod	8
1.1. Jaderná energetika	9
1.2. Využití jaderné energie	9
1.3. Jaderné elektrárny budoucnosti	10
1.4. Vysokoteplotní reaktory	10
1.5. Rychlé množivé reaktory	11
2. Jaderné elektrárny s rychlým reaktorem	12
2.1. Princíp rychlého reaktoru	12
2.2. Schéma jaderné elektrárny s rychlým reaktorem	13
2.3. Rychlé jaderné reaktory	14
2.3.1. BN 350	14
2.3.2. BN 600	14
2.3.3. BN 800	15
2.3.4. SuperPhenix	15
2.3.5. Monju (Japonsko)	15
2.4. Koncepce uspořádání jednotlivých okruhů	16
2.4.1. Základní schéma tří-okruhového systému	16
3. Výměníky tepla	17
3.1. Parní generátory s tekutými kovy	17
3.1.1. Vlastnosti kapalných kovů	18
3.1.2. Působení sodíku na oceli	19
3.2. Havarijní systém sodíkových parních generátoru	20
3.2.1. Popis funkce havarijního systému	20
3.2.2. Materiály pro výrobu parogenerátoru s tekutými kovy	21
3.2.3. Koncepce konstrukčních řešení sodíkových parních generátoru	21
3.2.4. Bezpečnostní řešení-dvojité trubky	25
3.3. Příklady parních generátoru elektráren s rychlými reaktory	26
3.3.1. Průtoční parní generátor elektrárny Enrico Fermi 1	26
3.3.2. Parní generátor elektrárny Phénix	27
3.3.3. Čs. Průtočný mikročlánkový parní generátor u reaktoru BOR 60	28

3.3.4.	Čs. Mikročlánekový PG NAĎA u reaktoru BEN 350	29
3.3.5.	Čs. Inverzní průtočný modulový PG u reaktoru BOR 60	30
4.	Návrh parního generátoru pro rychlý reaktor Na – H₂O	31
4.1.	Volba parního generátoru	31
4.1.1.	Pohled na PG v boxu	31
4.1.2.	Boční pohled na PG OPG v izolační krabici a v boxu	32
4.1.3.	Schéma zapojení vodní strany OPG 1 se separátorem a obtokem	33
4.1.4.	Řez článkem OPG 1 s pohledem na distanční mříž	34
4.2.	Aspekty pro volbu parogenerátoru OPG 1 BOR 60 a jeho charakteristika	35
4.2.1.	Zásady pro návrh a výpočet parogenerátoru	36
4.2.1.1.	Tepelný a hydraulický výpočet	36
4.2.1.2.	Tepelná bilance a výpočet PG s ekonomizérem	37
4.2.1.3.	Postup tepelného výpočtu	38
4.2.1.4.	Hydraulický výpočet parního generátoru	40
4.2.1.5.	Pevnostní výpočet	43
4.2.1.6.	Faktory pevnostního výpočtu	43
4.2.1.7.	Kategorizace napětí	45
5.	Výpočet	46
5.1.	Zadané hodnoty	46
5.1.1.	Výpočet středních logaritmických teplotních spádů	46
5.1.2.	Bilance hmotnostních toků	48
5.1.2.1.	Na straně páry	48
5.1.2.2.	Na straně sodíku	48
5.2.	Výpočet součinitele přestupu tepla - sodík	49
5.2.1.	Ekonomizér	49
5.2.2.	Výparník	51
5.2.1.1.	Výpočet hmotnostního toku jedním článkem	52
5.2.2.	Přehřívák	53
5.2.2.1.	Výpočet hmotnostního toku jedním článkem	54
5.2.3.	Výpočet délky článku s oběma médii	55
5.2.3.1.	Ekonomizér	55
5.2.3.2.	Výparník	55
5.2.3.3.	Přehřívák	56
5.3.	Pevnostní výpočet základních rozměrů	57
5.4.	Výpočet součinitele prostupu tepla	63
5.4.1.	Ekonomizér	63
5.4.2.	Výparník	65
5.4.3.	Přehřívák	67
5.5.	Hydraulický výpočet	69

5.5.1.	Tlakové ztráty v mezitrubkovém prostoru H ₂ O	69
5.5.1.2.	Hydraulický výpočet	72
5.5.1.3.	Celkové tlakové ztráty v mezitrubkovém prostoru H ₂ O	72
5.5.2.	Tlakové ztráty v trubkovém prostoru na straně Na	72
5.5.2.1.	Tlakové ztráty třením	72
5.5.2.2.	Tlakové ztráty místní	73
5.5.2.3.	Celkové tlakové ztráty na straně Na	73
6.	Závěr	74
6.1.	Vyhodnocení	74,75
7.	Seznam použitých zdrojů	76
7.1.	Seznam použitých zkratk, symbolů a příloh	77,78,79

1. Úvod



Jaderná energie

*Jaderná energie může být považována za čistou energii a je
naprosto nezbytná pro ochranu životního prostředí,
protože je jedinou formou energie,
která může uspokojit energetické potřeby planety
21. století a umožnit rozvoj chudých zemí
při respektování životního prostředí,
omezení znečištění a řešení
problému globálního oteplování.*

(Autor: Bruno Comby)

[L1]

1.1 Jaderná energetika

Jaderná energie je energie, kterou je možno získat z jaderných reakcí v atomového jádře, probíhající ve speciálním zařízení – reaktoru. Nepřesně je někdy označována jako atomová energie. Pro mírové účely se v současnosti průmyslově využívá štěpné reakce uranu nebo plutonia. V roce 1942 Enrico Fermi jako první na světě realizoval řízenou štěpnou řetězovou reakci. Ta je základním procesem při přeměnách jaderné v tepelnou energii v současných reaktorech. Jaderná energetika je obor relativně mladý. Ve své dnešní podobě představuje skutečně jen počátek nastupujícího jaderného věku. Ale i přesto je založená na špičkových technologiích, využívá nejnovější vědecké poznatky, chrání životní prostředí, neprodukuje žádné skleníkové plyny, nespotřebovává kyslík a nepřispívá ke klimatickým změnám. Má obrovské vývojové možnosti, vyznačuje se velmi dynamickým rozvojem a v současné etapě je již významným světovým zdrojem a v některých zemích dokonce podstatným až dominujícím zdrojem elektrické energie. Jadernou energii je z hlediska energetiky možné zařadit do neobnovitelných zdrojů energie. [Ix]

1.2 Využití jaderné energie

Nejvýznamnějším využitím jaderné energie je výroba elektrické energie v jaderných elektrárnách. Jaderné zdroje mají nyní přibližně 17% podíl na světové výrobě elektřiny a přibližně 7% podíl na spotřebě energie celkově. Největší podíl elektrického proudu z jádra dosahuje Litva (asi 80 %), Francie (asi 78 %) a Belgie (asi 60 %) [stav podle EIA z 2003, u Belgie stav roku 2002 podle].

Jaderné reaktory se také používají k pohonu lodí a ponorek, k výrobě izotopů pro další využití a k výzkumu, ojediněle k odsolování mořské vody, zároveň se (většinou jako vedlejší produkt při výrobě elektřiny) využívají k vytápění či ohřevu vody.

Historii využití jaderné energie poznamenaly dvě velké nehody – v roce roce 1986 v Černobylu a podstatně menší v roce 1979 na Three Mile Island v USA. [Ix]

1.3 Jaderné elektrárny budoucnosti

V této oblasti probíhají obsáhlé výzkumné a projekční práce, i když jejich rozsah je menší než dříve, což souvisí s mimořádnou finanční náročností podobných úkolů - prototyp nově koncipované, demonstrační jaderné elektrárny je mnohem dražší a podléhá daleko přísnějšímu schvalování než standardní typ. U projektů jaderných elektráren se sleduje především co nejvyšší bezpečnost, ekonomická výhodnost provozu a vyloučení vojenského zneužití. Zároveň se provádí unifikace projektů pro více zemí. Všechny projekty počítají jak se zvýšením inherentní (přirozené), tak i pasivní bezpečnosti. Inherentní bezpečnost předpokládá takové využití základních fyzikálních principů, jaké by co nejvíce vyloučilo možnost havárie. Prvky pasivní bezpečnosti mají zmírnit následky případných havárií a spolu s bariérami zabránit úniku nebezpečných látek i v případě, že by selhala veškerá aktivní bezpečnostní a havarijní technika. Většina projektů budoucích jaderných elektráren plynule navazuje na dnes již osvědčené typy, které zpravidla používají tlakovodní reaktory. Některé nové projekty se však snaží o zásadnější zásah do konstrukce jaderné elektrárny, díky které by se ještě výrazněji zvýšila její inherentní bezpečnost. Nové myšlenky jsou sice často velmi přitažlivé, jejich ověřování ovšem znamená bezpečnostní komplikace spojené s netradičním experimentálním provozem. [Ix]

1.4 Vysokoteplotní reaktory

Jde o samostatný vývojový směr reaktorů s vyšší pracovní teplotou, než při jaké se provozují klasické tlakovodní reaktory. Vysokoteplotní reaktory mají pracovat při teplotě kolem 1000 °C, díky čemuž lze dosáhnout výrazně vyšší účinnosti výroby elektrické energie. Odvod tepla z reaktoru zprostředkovává plyn, používá se helium. Palivovými elementy jsou grafitové koule, obsahující zrnka silně obohaceného uranu, spolu s ním se může použít thorium 232 jako doplňkové jaderné palivo. Grafit se používá jednak jako pevná, tepelně odolná schránka uranu i vznikajících radioaktivních zbytků, jednak jako moderátor, tedy jako prostředí, v němž se podstatně snižuje rychlost neutronů po jejich vystřelení ze štěpícího se jádra. Pomalé neutrony mají totiž větší šanci zasáhnout a rozštěpit další uran 235. Při vážné nehodě na okruhu chlazení se reaktor po dobu několika hodin díky velké tepelné setrvačnosti grafitu a přirozené cirkulaci helia nepřehřívá a nevzniká nebezpečný přetlak. Helium se neaktivuje a palivo i produkty štěpení jsou pevně uzavřeny v grafitových koulích, takže únik radioaktivity je minimální. [Ix]

1.5 Rychlé množivé reaktory

Od počátku jaderné energetiky je v dlouhodobé perspektivě rychlým množivým reaktorům přisuzován velký význam. V takovém reaktoru není žádný moderátor, řízená štěpná reakce v něm probíhá působením nezpomalených, rychlých neutronů, ty jsou zároveň schopné jadernou reakcí transmutovat izotop uranu 238 na neptunium, které se beta-rozpadem mění na štěpitelné plutonium 239. Uran 238 tvoří asi 99,3 % přírodního uranu, ale není štěpitelný v energetických reaktorech. Štěpitelný uran 235 tvoří pouze 0,7 % přírodního uranu. Pokud by se jaderná energetika opírala pouze o přírodní uran 235, nevydržely by jeho zásoby lidstvu o moc déle než zásoby ropy. Řetězový průběh štěpení musí být u rychlých reaktorů zajištěn vysokým obohacením paliva o uran 235. Vedle palivových článků se do různých zón reaktoru, hlavně po jeho obvodu, vkládají články množivé, obsahující ochuzený uran, resp. thorium, a ve kterých vzniká během provozu reaktoru štěpitelné plutonium, resp. uran. Množivé články po jisté době poskytují surovinu k výrobě palivových článků pro rychlé i klasické reaktory. Důležité je účinné chlazení, používá se sodík, lehký kov, který je při teplotách nad 100 °C tekutý a jeho pohyb se snadno kontroluje elektrickými čidly. Z hlediska bezpečnosti je nutno podotknout, že reaktor pracuje s velkou hustotou štěpitelných prvků, z daného objemu se uvolňuje velké množství tepla, rychlé neutrony podstatně zkracují odezvu reaktoru na vnější vlivy (i na ovládání), únik sodíku představuje nebezpečí požáru. Oproti tlakovodním reaktorům je výhodné, že sodík má vyšší teplotu varu, než při jaké ochlazuje reaktor, proto v primárním okruhu nemusí být vysoký tlak. Dobrá tepelná vodivost sodíku zajišťuje dostatečné havarijní chlazení reaktoru i bez čerpadel, jen přirozenou cirkulací přes speciální tepelný výměník.

Země, které mají zkušenosti s provozem těchto reaktorů, pracují zpravidla i na projektech budoucích elektráren s rychlými reaktory. Konstrukteři se přitom zaměřují především na snížení ceny a na co největší zajištění bezpečného provozu reaktoru. Provoz rychlých reaktorů je technologicky velmi náročný, v důsledku čehož vychází dobývání přírodního štěpitelného paliva podstatně levněji než jeho výroba v rychlých reaktorech. Také existují vážné obavy z úniku plutonia nebo jeho zneužití k vojenským či teroristickým účelům. [Ix]

2. Jaderné elektrárny s rychlým reaktorem

2.1 Princip rychlého reaktoru

Hlavním rozdílem rychlého jaderného reaktoru oproti klasickému je, že se nezmenšuje energie (rychlost) neutronů, které vznikají při štěpení (neutrony se nemoderují). Pravděpodobnost, že rychlý neutron způsobí štěpnou reakci, je mnohem nižší než u neutronu pomalého. Aby se udržela řetězová štěpná reakce, musí tak být v rychlých reaktorech těchto neutronů mnohem více. To však znamená, že musí docházet k daleko většímu počtu štěpení. To má řadu výhod, ovšem přináší to i některé problémy. Takový reaktor musí mít větší obohacení štěpných izotopů, tedy uranu 235 nebo plutonia 239. Například v reaktoru BN-600 se používají články z obohacením od 17 do 26 % (klasické reaktory mají obohacení 3 až 4 %). Větší počet štěpení vede i k většímu vývoji tepla. Rychlý reaktor tak může být při daném výkonu kompaktnější, ale potřebuje také daleko efektivnější chlazení než klasický. Proto se velmi často chladí tekutým sodíkem. Běžné je i chlazení tekutým olovem. Při reakcích neutronů se stabilním sodíkem 23 vzniká radioaktivní sodík 24 s poločasem rozpadu zhruba 15 hodin. I proto je rozumné, aby se teplo z primárního sodíkového okruhu přenášelo do dalšího sodíkového obvodu a teprve ve třetí sérii výměníků tepla se vyráběla pára pro pohon turbín.

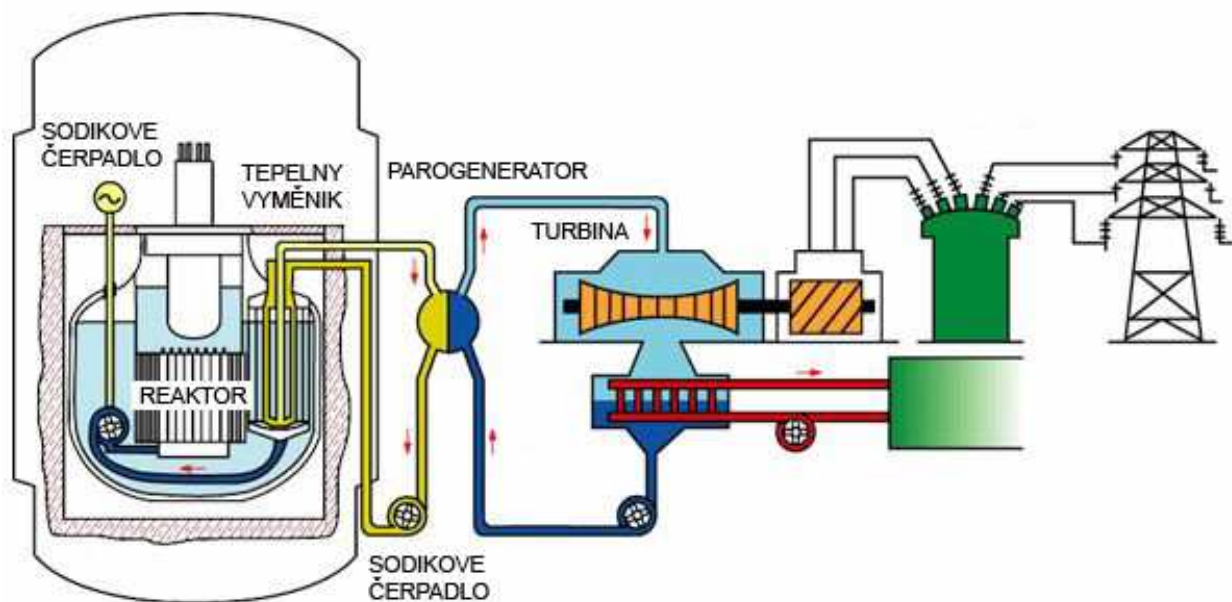
Uran 238 se nedá v reaktoru štěpit a nedá se použít jako palivo. V reakcích neutronů s jádru uranu 238 se však produkuje uran 239, který se v rozpadu beta přeměňuje na plutonium 239. To už se štěpí a dá se použít jako palivo jak v klasickém tak i rychlém reaktoru. Uran 238 se přeměňuje na plutonium 239 i v klasickém reaktoru, ale pouze v malém množství. V rychlém reaktoru se produkuje velmi vysoká intenzita pole neutronů a dochází i k intenzivní přeměně uranu 238 na plutonium 239. Při vhodné konfiguraci dochází k větší produkci plutonia než je jeho spotřeba. Takovému reaktoru se říká množivý. Produkuje pak palivo i pro klasické reaktory. Vzhledem k tomu, že v přírodě je jen 0,7 % uranu 235 a více než 99 % uranu 238, umožňují rychlé množivé reaktory radikálně zvýšit využití přírodního uranu. Jeho efektivita vzroste zhruba padesátinásobně.

Pro stabilní dlouhodobé využití jaderné energetiky je nutné začít intenzivně využívat rychlé reaktory, které mohou být postaveny i jako množivé tak, že dokáží efektivně transmutovat uran 238 na plutonium 239, které lze následně použít jako palivo v rychlých i klasických reaktorech. Ve světě funguje řada experimentálních a zbrojních rychlých reaktorů, větší množství jich pracuje i na ponorkách. Ovšem v civilní službě ve funkci zdroje elektrické energie je jich jen velmi málo. Fungující prototypy energetických rychlých reaktorů jsou v současnosti pouze tři. [L2]

2.2 Schéma jaderné elektrárny s rychlým reaktorem

FBR (Fast Breeder Reactor) [Ix]

Schéma č. 1



2.3. Rychlé jaderné reaktory

2.3.1. BN 350

Jedná se o rychlý reaktor, který byl postaven ve městě Aktau (dříve Ševčenko) na poloostrově Mangyšlak na břehu Kaspického moře. Reaktor se stavěl v letech 1965 až 1971, v roce 1972 se poprvé spustila stabilní řetězová reakce a od roku 1973 začal fungovat jako zdroj energie. Mezi léty 1973-75 běžel na tepelný výkon 300 MW_t, Od března 1975 pak na tepelný výkon 650 až 750 MW_t. Elektrický výkon dodávaný do sítě byl 150 MW_e. Jeho nejdůležitějším úkolem však bylo odsolování mořské vody. Produkoval okolo 120 000 tun destilované vody denně. Původní předpokládaná životnost reaktoru do roku 1993 byla prodlužována a spolehlivě pracoval až do roku 1999. Během čtvrtstoletí své práce významně přispěl k rozvoji této oblasti Kazachstánu, která je bohatá na suroviny, ale má velký nedostatek sladké vody. [Ix]

2.3.2. BN 600

Úspěšně provozovaný rychlý reaktor BN-600 a budovaný reaktor BN-800 v Bělojarské jaderné elektrárně jsou na dobré cestě stát se počátkem intenzivního využití rychlých množivých reaktorů pro ekonomickou výrobu elektrické energie a startem efektivního využití veškerého potenciálu ukrytého v přírodním uranu.

Elektrárna byla první, ve které pracovaly reaktory moderované grafitem. Byly dva a v současné době jsou už oba odstaveny. Dnes tam funguje právě zmíněný rychlý reaktor BN-600, který je jako třetí reaktor v daném místě také označován jako Bělojarsk-3. K rozběhnutí stabilní řetězové reakce došlo 26. února 1980 a první energie byla do sítě dodána již 5 dubna 1980. Postupně se dosáhlo plánovaných hodnot tepelného výkonu 1470 MW_t a elektrického výkonu 560 MW_e. Práce reaktoru je stabilní a nyní se jeho výkon pohybuje mezi 580 až 610 MW_e. Jeho využití se pohybuje mezi 70 až 75 %, ztráty jsou dány hlavně plánovanými výměnami paliva a údržbou. Pouze zhruba 2 % nevyužité kapacity času a výkonu připadá na neplánované události. Do konce roku 2004 byla elektrárna v činnosti zhruba 170 000 hodin a dodala do sítě 91 milionů MWh. Nejčastěji se problémy u tohoto typu rychlých reaktorů objevují v souvislosti s chladícím systémem. Reaktor BN600 měl pouze 12 úniků chladiva na parogenerátoru a z toho polovina se objevila v prvním roce. Celkově došlo k 27 únikům sodíku, některé i s menším požárem. Všechny však byly klasifikovány nejnižším stupněm na mezinárodní stupnici jaderných událostí a neměly vliv na provozování reaktoru. Jinak jsou zkušenosti s elektrárnou velmi dobré. [Ix]

2.3.3. BN 800

Rychlý reaktor BN-800, označovaný také jako Bělojarsk-4, by měl nahradit (případně doplnit) reaktor BN-600. Stejně jako reaktor BN-600 bude i reaktor BN-800 chlazených tekutým sodíkem. Měl by mít výkon 880 MW_e, tedy o 320 MW_e více. Zajímavé je, že původně měl mít výkon 800 MW_e, ovšem díky pokroku ve vývoji turbín v posledních desetiletích se efektivita produkce elektrické energie zlepšila o deset procent. BN-800 patří do kategorie pokročilých reaktorů. Oproti typu BN-600 nabízí výrazné vylepšení. Došlo ke zdokonalení sekundárního jaderného okruhu a používá se v něm kvalitnější materiál. To je důležité, protože právě chladicí okruhy spojené s tekutým sodíkem jsou kritickým místem tohoto typu rychlých reaktorů. Při jeho vývoji byl kladen velký důraz na dvě věci. Obrovskou výhodou reaktoru BN-800 bude možnost použití více druhů paliv. Díky vylepšenému palivu je možné jeho výměnu provádět až po 560 dnech. Reaktor bude daleko efektivněji spalovat plutonium, takže se předpokládá, že by mohl za rok využít až dvě tuny plutonia získaného z vojenských zbraní. Zároveň by měl využívat uzavřeného palivového cyklu, který zahrnuje popisované přepracování vyhořelého paliva a opětovné využití takto získaného uranu a plutonia při přípravě nového paliva. Program uzavřeného palivového cyklu tak odpovídá celosvětovým požadavkům na hospodárné využívání přírodních zdrojů uranu. Měl by přinést zlepšení také v oblasti finanční návratnosti nákladů. Podle odhadů budou výdaje na jeho výstavbu jen o 15 % vyšší než u konstrukce běžného tlakovodního reaktoru VVER, který známe z Temelína. A právě finance pro jeho vybudování byly doposud hlavním problémem. [L11]

2.3.4. SuperPhénix

Francouzský pokusný jaderný reaktor. Jedná se o typ rychlého množivého reaktoru (FBR - Fast Breeder Reactor). Je umístěn v demonstrační jaderné elektrárně Creys-Malville, která leží mezi Lyonem a švýcarskými hranicemi.

Reaktor Phoenix ve Francii však funguje častěji v testovacím režimu. Je velmi důležitým prostředkem pro studium práce rychlých reaktorů, ale jeho využití pro výrobu elektrické energie je relativně omezenější. [Ix]

2.3.5. Monju (Japonsko)

Rychlý reaktor Monju v Japonsku se zatím nevyhrabal z počátečních problémů a po nehodě v roce 1995, kdy po úniku sodíku v sekundárním okruhu vznikl požár, se v současnosti stále rekonstruuje. Jeho opětovné spuštění se plánuje až v roce 2009. [Ix]

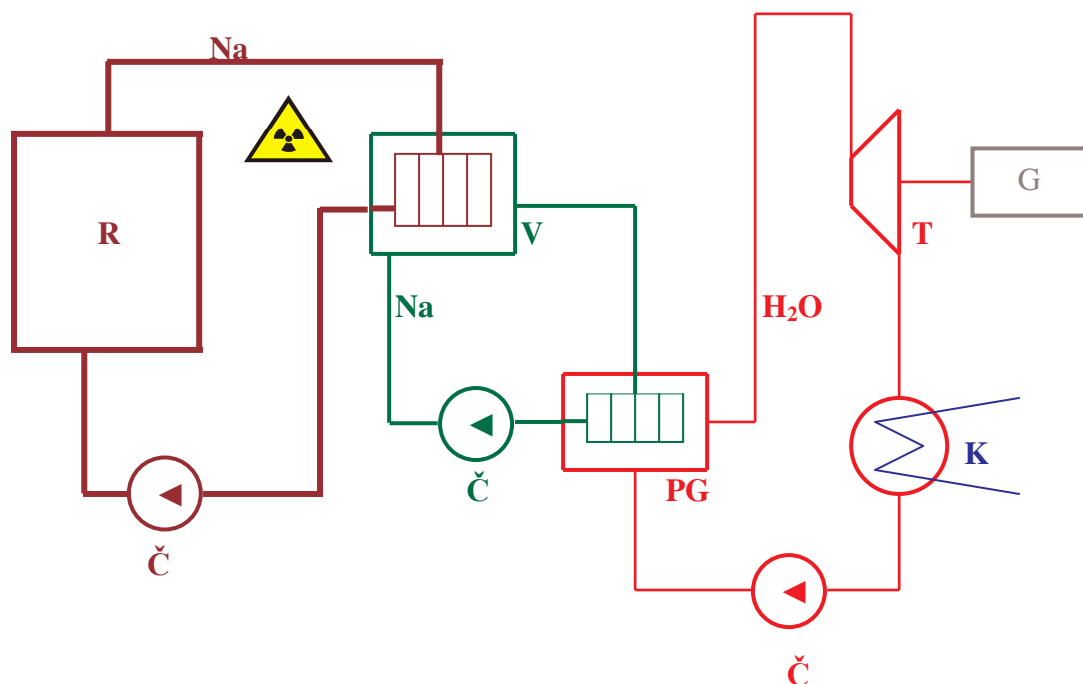
2.4 Koncepce uspořádání jednotlivých okruhů

Funkčně bývá jaderná elektrárna tvořená jedním nebo dvěma hlavními a několika pomocnými okruhy. V primárním okruhu obíhá chladivo, které je radioaktivní, v sekundárním okruhu obíhá neaktivní pára. Oba okruhy jsou od sebe odděleny teplosměnnými plochami parního generátoru. V některých případech se sekundární okruh vynechává a radioaktivní chladivo se přivádí přímo do turbosoustrojí, (při chlazení jaderného reaktoru vařící vodou nebo plynem o vysoké teplotě). Jindy se mezi oba okruhy vkládá z bezpečnostních důvodů ještě další hlavní okruh s příslušnými výměníky tepla (při chlazení jaderného reaktoru sodíkem) a to je právě případ:

„Jaderných elektráren s rychlými reaktory chlazenými sodíkem“

2.4.1 Základní schéma tří-okruhového systému

Schéma č. 2



Popis

R – reaktor, Č – čerpadlo, V – výměník, PG – parogenerátor, T – turbína, G – (elektrický generátor) turboalternátor, K – kondenzátor, Na – sodík, H₂O – voda (pára) [L10]

3. Výměníky tepla

3.1. Parní generátory s tekutými kovy

U jaderných elektráren s reaktorem chlazeným tekutým sodíkem se setkáváme jednak s výměníky tepla mezi sodíkem primárního a sodíkem sekundárního okruhu, které můžeme nazývat mezivýměníky a parními generátory mezi sodíkem sekundárního okruhu a vodou a vodní parou terciárního okruhu.

V současné době se jako primárního teplonosiče – chladiwa rychlého reaktoru – používá téměř všude sodík.

Chladiwo rychlého reaktoru musí jednak v co nejmenší míře zachycovat a zpomalovat rychlé neutrony, ale zejména musí být schopno z malé kompaktní aktivní zóny rychlého reaktoru odvést velký tepelný výkon. Tomu vyhovuje zejména sodík, který má vysoký součinitel tepelné vodivosti λ , což souvisí s možností dosáhnout vysokých součinitelů přestupu tepla α v aktivní zóně reaktoru.

Výhodou sodíku je též, že se prakticky nerozkládá vlivem záření a vyšších teplot, má vysoký bod varu a zejména umožňuje dosahovat vysokých teplot v kapalném stavu při relativně nízkých tlacích. Tyto tlaky činí desítky Mpa, což nevyžaduje ocelové nádoby se silnými stěnami, jako je tomu u tlakovodních reaktorů.

K nevýhodám sodíku, ve srovnání například s vodou, patří vyšší bod tání. U čistého sodíku $97,8^\circ\text{C}$ při tlaku $0,101323\text{ Mpa}$, ale u sodíku běžné jakosti často hodně převyšuje 100°C takže je nutno před naplněním okruhu sodíkem nahřát potrubí a ostatní součásti na 200 až 250°C , což se provádí obvykle elektrickým ohřevem. Sodík je též značně korozivní vůči konstrukčním materiálům.

Dále je velice nepříjemná reakce sodíku s kyslíkem, ať již ve styku se vzduchem nebo s vodou, která má velice nebezpečný explozivní charakter. Při reakci sodíku s vodou při teplotách do 300°C vzniká hydroxid sodný NaOH, hybrid NaH a při vyšších teplotách oxid sodný Na_2O a vodík za značného vývinu tepla, čímž vzrůstá tlak.

Všechny tyto okolnosti způsobují, u jaderných elektráren se sodíkem chlazenými reaktory jsou parní generátory, u nichž je na jedné straně trubky sodík a na druhé voda, tím nejchoulostivějším a vlastně úzkým profilem jaderné elektrárny.

Vzhledem k vysokým dosažitelným teplotám sodíku v kapalném stavu, můžeme v parních generátorech vyrábět přehřátou páru vysokých parametrů, používat parních turbin s vysokými parametry admisní páry a tím dosahovat i vysokých účinností elektrárny.

Čistý sodík není příliš agresivní vůči ocelím, ale oxidy v něm obsažené podstatně zvyšují rychlost koroze. Rychlost koroze se zejména podstatně zvýší, překročí-li hmotnostní koncentrace kyslíku v sodíku $0,005\%$. Kyslík v sodíku způsobuje též snížení mechanických vlastností ocelí a jejich křehnutí. [L2]

3.1.1 Vlastnosti kapalných kovů

Kovová chladiva reaktorů mají několik výhod:

- velmi dobrý odvod tepla (velmi příznivý součin ρc_p a vysoký součinitel přestupu tepla α);
- vysoký bod varu (tj. možnost činnosti chladicího systému za poměrně nízkých tlaků, u Na je to přibližně 880 °C);
- nerozkládají se zářením;

Na druhé straně však způsobují:

- velkou korozi mnoha materiálů;
- sodík a draslík se stávají po ozáření zdrojem radioaktivity (Na^{24} , Na^{23} a K^{42}), což znesnadňuje stínění primárního okruhu;
- částečně moderují rychlé neutrony a v klidovém stavu (při pokojové teplotě) bývají zpravidla tuhé.

Se zřetelem k fyzikálním, chemickým a jaderným vlastnostem jsou důležité zejména tři skupiny kovových chladiv (tab. 4.2.1.), jejichž jaderné vlastnosti jsou uvedeny v tab. 4.2.2.

- sodík a slitiny sodíků s draslíkem – pro primární chladicí okruh tepelných i rychlých reaktorů. Eutektická slitina je 22 hm.%Na + 78 hm.%K (Na K-78)
- bizmut a jeho slitiny s olovem – pro homogenní reaktory s palivem rozpuštěným ve bizmutové slitině
- rtuť – jen pro sekundární chladicí okruh tepelných reaktorů, popř. pro primární okruh rychlých reaktorů. [L2]

Chladivo	NaK 78	Pb	Hg	Pb-55,5Bi	Na
Součin ρc_p [kJ m ⁻³ K ⁻¹]	117 (300 °C)	1627 (400 °C)	1742(300 °C)	9148 (300 °C)	1123 (300 °C)
Tepelná vodivost [W m ⁻¹ K ⁻¹]	247,0 (200 °C) 263,8 (400 °C)	15,9 (400 °C) 15,1 (600 °C)	10,0 (100 °C) 12,6 (200 °C)	-	81,6 (200 °C) 68,7 (400 °C)
Teplota tavení [°C]	-11	327,4	38,87	125	pod 100
Bod varu [°C]	784	1737	357	1670	880

Tab. 4.2.1. Některé tepelně fyzikální vlastnosti kovových chladiv [L2]

Chladivo	Na		K		Hg		
Radioaktivní izotopy, vznikající reakcí $X^A(h, g) X^{A+1}$	N^{24}		K^{42}		Hg^{203}	Hg^{205}	
Poločas rozpadu	14,97 h		12,44 h		49,9 d	5,5 min	
Druh záření	b	g	b	g	b	g	b
Energie záření [pJ]	0,223	0,22 0,44	0,33 0,572	0,243	0,033	0,043	0,28

Tab. 4.2.2. Jaderné vlastnosti kovů používaných k chlazení reaktorů [L2]

3.1.2. Působení sodíku na oceli

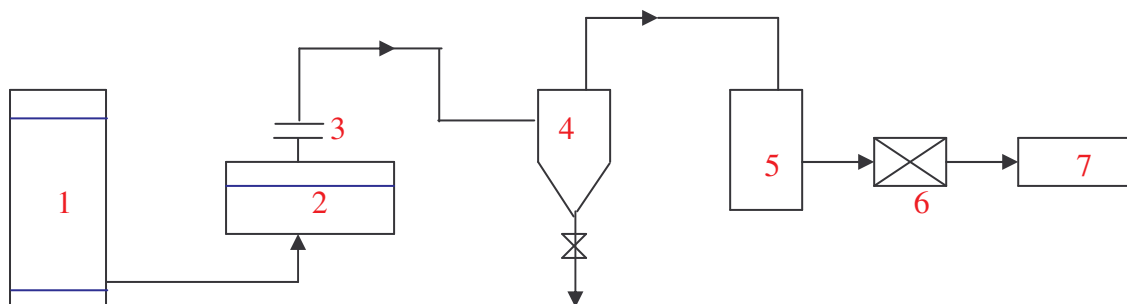
Nepříjemnou vlastností sodíku (i jiných tekutých kovů) je při jejich působení na oceli, je rozpouštění některých složek oceli v sodíku a jejich přenos do okruhu. Tekutý sodík například oduhličuje perlitické oceli a nauhličuje austenitické. Proto není vhodné používat u téhož okruhu ve styku se sodíkem bou ocelí. Legování perlitických ocelí prvky, tvořícími nestabilní sloučeniny s uhlíkem (prvky tvořícími karbidy – titanem, molibdenem, niobem aj.), zvyšuje odolnost ocelí proti oduhličování. Naopak nauhličování trpí více ocelí, které obsahují prvky tvořící karbidy.

Pro použití v chladicích systémech je důležitá velká čistota kovů, protože většina příměsí zvyšuje jejich korozní agresivitu. Materiály, které přicházejí do styku s tekutými kovy, jsou vystaveny jejich koroznímu působení. Kromě chemického slučování a difúze se uplatňuje také přenos hmoty chladivem z teplejších míst okruhu do chladnějších. Následkem tohoto přenosu vzniká zmenšování užitečného průměru potrubí, spojování pohyblivých částí, oduhličování oceli aj.

[L2]

3.2. Havarijní systém sodíkových parních generátorů

Schéma č. 3



Popis

1 – parní generátor, 2 – kompenzační nádrž, 3 – havarijní membrána, 4 – separátor kapalných a pevných produktů reakce od vodíku, 5 – zásobník plynu, 6 – zařízení na spalování vodíku, 7 - nádrž

[L3]

3.2.1. Popis funkce havarijního systému

Na sodíkové straně je parní generátor (1) propojen s kompenzační nádrží (2), mající plynový polštář (např. argonový nebo dusíkový). Tato nádrž má svým plynovým polštářem ztlumit první tlakovou vlnu, vzniklou vlivem chemické reakce sodíku s vodou při havarijním průniku vody do sodíku. Nepodaří-li se včas vypustit parní generátor jak na sodíkové, tak na vodní straně a stoupá-li dále tlak, dojde k protržení havarijní membrány (3). V blízkosti této membrány bývají někdy umístěny nože, které při překročení tlaku, na který je membrána dimenzována a následném jejím pohybu, usnadní její proříznutí. Potom proudí produkty reakce potrubím (které by mělo mít průměr nejméně 500mm) do separátoru (4). V separátoru se odstředivou silou oddělí kapalné a pevné produkty reakce (Na, Na₂O, NaOH, NaH), které se odvedou dole a horek se odvádí vodík do zásobníku plynu (5). Tento vodík se potom spaluje ve spalovacím zařízení (6) na vodní páru, kterou je možno nechat zkondenzovat.

Pod primárním sodíkovým okruhem i pod sekundárním sodíkovým okruhem musí být umístěny vypouštěcí nádrže, do nichž lze zcela vypustit každý z obou okruhů. Tyto nádrže musí být vybaveny elektrickými ohříváky, aby bylo možno sodík v nich roztavit před jeho čerpáním čerpadly do okruhů. Rovněž všechna sodíková potrubí i zařízení musí být opatřena elektrickým ohřevem, umístěným obvykle v tepelné izolaci.

Před napouštěním sodíku se musí potrubí a zařízení nahřát na teplotu 200 až 250°C. Sodíkové nádrže jsou samozřejmě opatřena plynovým polštářem (dusíkovým nebo argonovým), aby sodík nepřišel do styku se vzduchem. [L3]

3.2.2. Materiály pro výrobu parogenerátorů s tekutými kovy

Pro součástí parních generátorů, omývané sodíkem, pracující při teplotách nižších než 450°C, je možno použít chrommolybdenových ocelí (2,25 až 5% Cr, 1% Mo) s malým (< 0,3%) přídavkem vanadu a niobu.

Pro vyšší teploty – do 550°C – chrommolibdenových ocelí se zvýšeným obsahem niobu a vanadu.

Austenitické chromniklové oceli odolávají sodíku až do teplot 900°C.

U československých sodíkových článkových parních generátorů, které vyráběla 1. brněnská strojírna, bylo s úspěchem použito nízkolegované oceli ČSN 15313. Bylo zjištěno, že tyto nízkolegované oceli (2,25%Cr, 1%Mo) odolávají lépe tepelným rázům a namáháním než nerezavějící oceli a přitom vykazují minimální koroze na vodní i na sodíkové straně.

Vodní a parní komory a propojovací potrubí vody a páry jsou vyrobeny z oceli 15 128, vstupní a výstupní sodíková komora je z oceli Sandvik 3R12 a vstupní a výstupní sodíková potrubí jsou z oceli 17 248. Teplosměnné trubky a dvojité trubkovnice jsou vyrobeny z čs. Oceli 15 418, obalová trubka článků je z oceli 15 128.

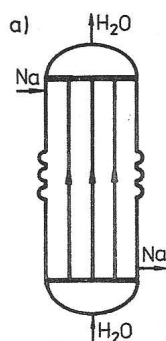
S ohledem na erozi trubek by neměla rychlost sodíku přestoupit 8 m.s⁻¹. Lépe 3.s⁻¹. Aby bylo dále zajištěno dokonalé vyprázdnění potrubí při vypouštění sodíku, je nutný spád v potrubí minimálně 3%. [L2]

3.2.3. Koncepce konstrukčních řešení sodíkových parních generátorů

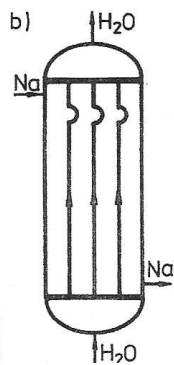
[L3]

Ohřívací látkou je tekutý sodík a látkou ohřívanou je voda a vodní pára

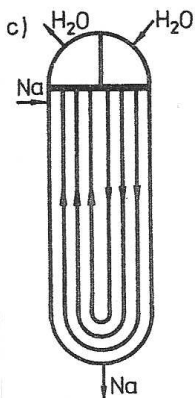
Parní generátory tělesové (korpusové) mívají průměr pláště kolem 3 m a více. Slouží pro největší výkony. Parní generátory makromodulové (makročlánkové) mívají průměr článků kolem 1 až 1,5 m. Parní generátory mikromodulové (mikročlánkové) mívají průměr článků do 300 mm. Každý z těchto mikročlánků obsahuje například kolem 20 trubek.



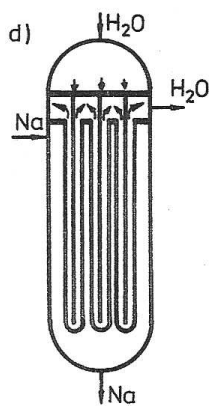
Používá se pro tělesový (korpusový) nebo makromodulový parní generátor, s přímými trubkami, přivařenými dole do dolní a nahoře do horní trubkovnice. Tento typ byl použit například u reaktorů BN 600 a SNR 300.



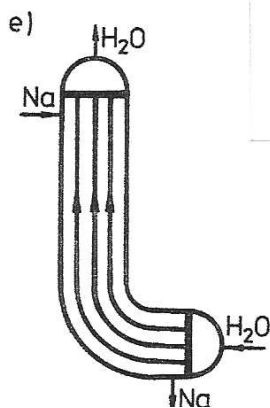
Používá se pro tělesové i makromodulové parní generátory s přímými trubkami, přivařenými nahoře i dole do trubkovic. Toto řešení bylo použito pro jeden z návrhů makromodulového přehřívače pro reaktor BN 600.



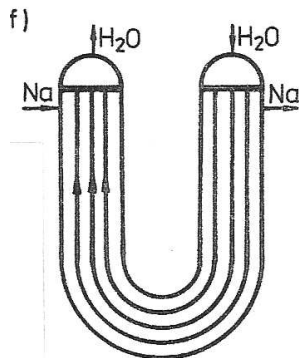
Tělesový typ s trubkami tvaru U, přivařenými do jedné trubkovic. Tvarem U je výborně řešená dilatace mezi trubkami a pláštěm, ale i mezi jednotlivými trubkami navzájem. Na tomto principu je postaven výparník anglického reaktoru PFR



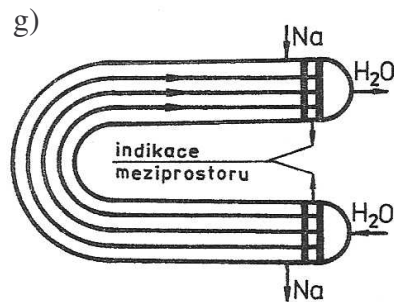
Tělesové řešení s Fieldovými trubkami, vhodné pro výparník. Voda proudí dolů vnitřními Fieldovými trubkami, které jsou přivařeny do horní trubkovic, dole obrací směr a proudí vzhůru (už jako směs vody a páry) mezidruhovým prostorem Fieldových trubek. Bylo použito u výparníků prvních parních generátorů sovětské konstrukce u reaktoru BN 350.



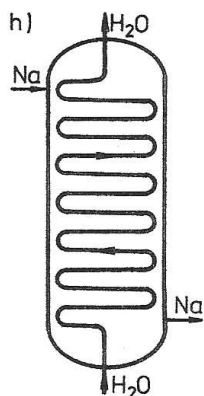
Tvarem L, který má plášť i všechny trubky přivařené na obou koncích do trubkovnic, jsou výborně řešeny všechny vzájemné dilatace. Bylo použito u parních generátorů amerického reaktoru v Clinch River, avšak použili obrácený tvar Γ .



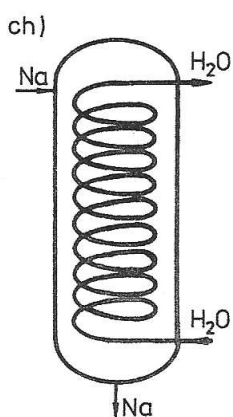
Plášť i svazek trubek ve tvaru U řeší výborně veškeré dilatace. Trubky jsou přivařeny na obou koncích do trubkovnic. Takto byly konstruovány přehříváky páry u prvních sovětských parních generátorů u reaktoru BN 350.



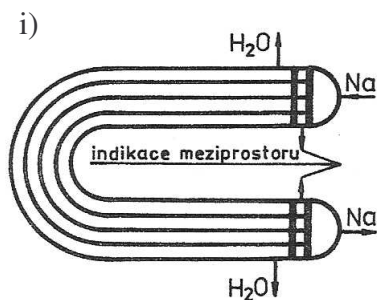
Vhodné pro mikromodulové provedení parních generátorů. Plášť i trubky ve tvaru U vyrovnávají výborně dilatace. U člankových (mikromodulových) parních generátorů byly použity dvojité trubkovnice, k nimž byly všechny trubky přivařeny na obou koncích. Prostor mezi trubkovnicemi může být vyplněn například héliem. Parní generátory tohoto typu dodala 1. brněnská strojírna pro reaktory BOR 60 a BN 350.



Tělesový parní generátor s paralelně řazenými trubkovými hady. Takto byly konstruovány první sovětské parní generátory pro reaktor BOR 60, které se neosvědčily, takže byly později nahrazeny čs. článkovými.



Tělesové řešení parního generátoru se šroubovicovitě vinutými teplosměnnými trubkami, které je vhodné pro velké výkony. Bylo aplikováno v Super Phénix 1.



Inverzní parní generátor. Všechna předchozí řešení se týkala přímých parních generátorů, u nichž voda a vodní pára je v trubkách a sodík v plášti. Toto řešení je ekonomicky výhodné vzhledem k menší spotřebě materiálu, protože sodík má podstatně nižší tlak než voda, takže pláště parních generátorů mohou mít slabší stěny.

U inverzního parního generátoru je tomu naopak. Sodík proudí vnitřními trubkami a voda a vodní pára v plášti. Plášť musí mít silnější stěny.

[L3]

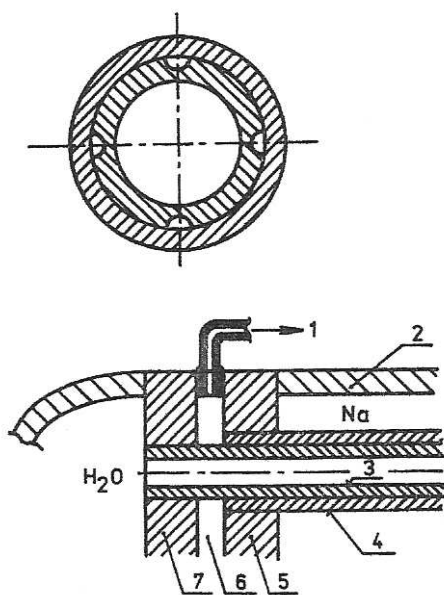
3.2.4. Bezpečnostní řešení – dvojité trubky

Ke zvýšení bezpečnosti parních generátorů proti explozivní reakci sodíku s vodou byla uvažována různá konstrukční opatření. Jedním z nich jsou dvojité trubky. Jsou to dvě souosé trubky do sebe nasunuté, které k sobě téměř přiléhají, aby prostor mezidruhového průřezu mezi nimi byl co nejtenčí. Je to vlastní indikační meziprostor, vyplněný látkou, která nereaguje se sodíkem ani s vodou, například s héliem. Vytvořenou mezerou se však podstatně zhorší podmínky pro prostup tepla mezi sodíkem a vodou. Proto bylo navrženo řešení, kdy jsou obě trubky na sebe těsně nasunuty, ale jsou opatřeny jen drážkami, přímými, případně šroubovicovitě vinutými.

Při řešení parního generátoru vyžaduje napojení indikačního meziprostoru mezi oběma trubkami dvojité trubky (prostoru drážek) na indikační systém navíc další trubkovnici.

Řez dvojitou trubkou s drážkami

Schéma č. 4



Popis

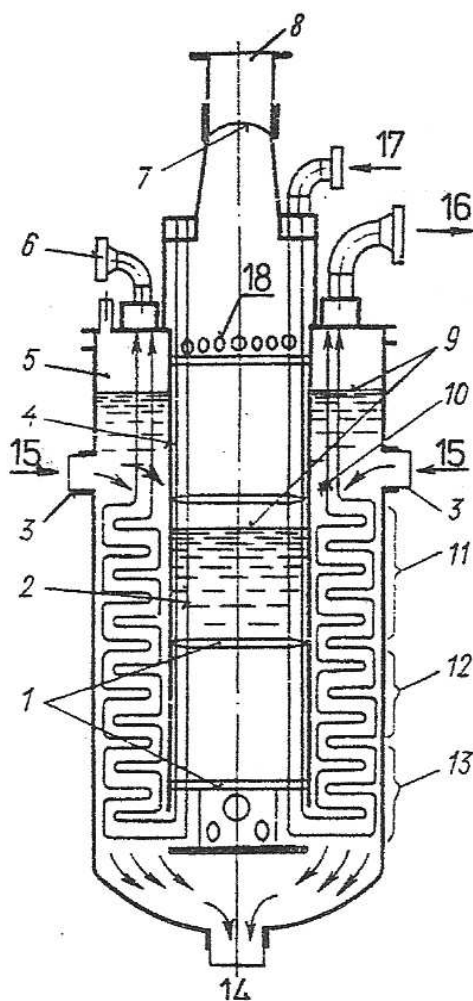
- 1 – indikace meziprostoru
- 2 – plášť parního generátoru
- 3 – vnitřní trubka dvojité trubky
- 4 – vnější trubka dvojité trubky
- 5 – druhá trubkovnice
- 6 – meziprostor vyplněný např. héliem
- 7 – první trubkovnice

Dvojitých trubek bylo použito u parních generátorů americké elektrárny Hallam Nuclear Power Facility o čistém elektrickém výkonu 75 MW s reaktorem s epitermálními neutrony, chlazeným sodíkem a moderovaným grafitem. Parní generátory měly dvojité Fieldovy trubky, to znamená tři trubkovnice za sebou. [L2]

3.3 Příklady parních generátorů elektráren s rychlými reaktory

3.3.1 Průtočný parní generátor elektrárny Enrico Fermi 1

[L2]

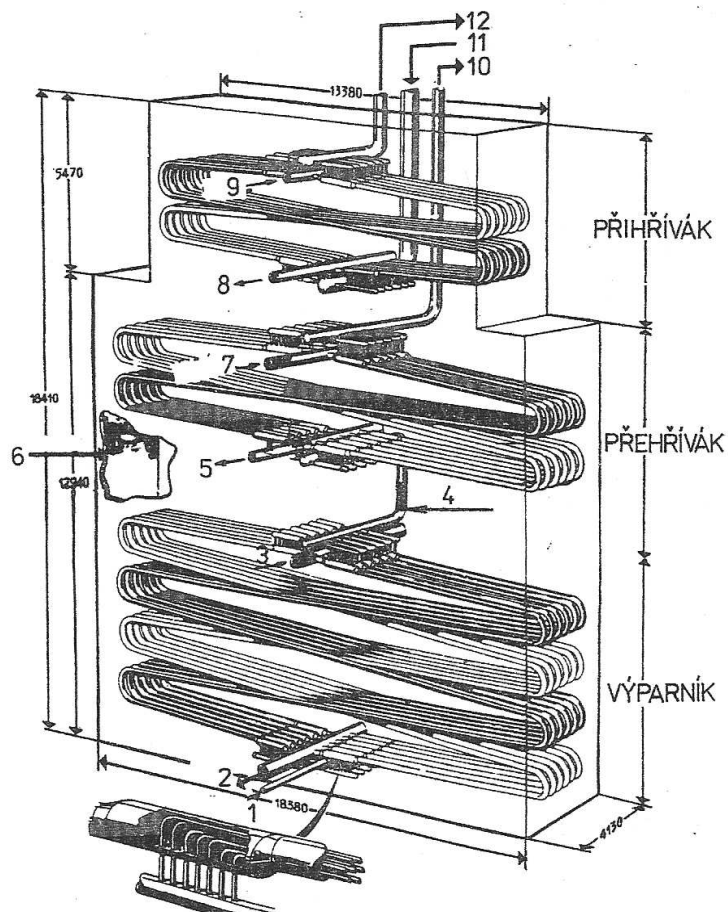


Popis

- 1 - prstence nesoucí teplosměnné trubky
- 2 - přívodní trubky napájecí vody
- 3 - vstupní nátrubky sodíku
- 4 - centrální truba s tepelným stíněním trubek přivádějících dolů napájecí vodu
- 5 - plynový polštář
- 6 - nátrubek pojistného ventilu
- 7 - havarijní membrána
- 8 - odvod produktů reakce sodíku s vodou v případě havárie
- 9 - hladiny kapalného sodíku
- 10 - výstupní trubky přehřáté páry
- 11 - přehříváková část teplosměnných trubek
- 12 - výparníková část
- 13 - ekonomizérová část
- 14 - výstup sodíku
- 15 - vstup sodíku
- 16 - výstup přehřáté páry
- 17 - vstup napájecí vody
- 18 - přepouštěcí otvory mezi prostorem teplosměnné plochy a centrální trubou

3.3.2 Parní generátor elektrárny Phénix

[L3]

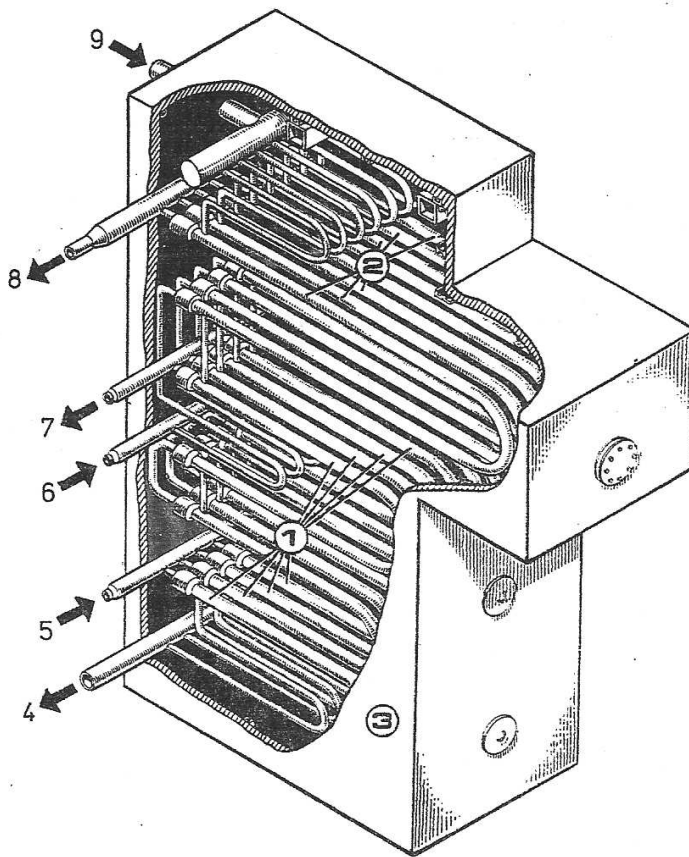


Popis

- 1 – vstup napájecí vody
- 2 – výstup sodíku
- 3 – vstup sodíku do výparníku
- 4 – výstup nasycené páry
- 5 – výstup sodíku z přehříváku
- 6 – tepelná izolace krytu PG
- 7 – vstup sodíku do přehříváku
- 8 – výstup sodíku z přehříváku
- 9 – vstup sodíku do přehříváku
- 10 – výstup přehřáté páry
- 11 – vstup páry do přehříváku
- 12 – výstup páry z přehříváku

3.3.3 Čs. průtočný mikročlánekový parní generátor u reaktoru BOR 60

[L3]

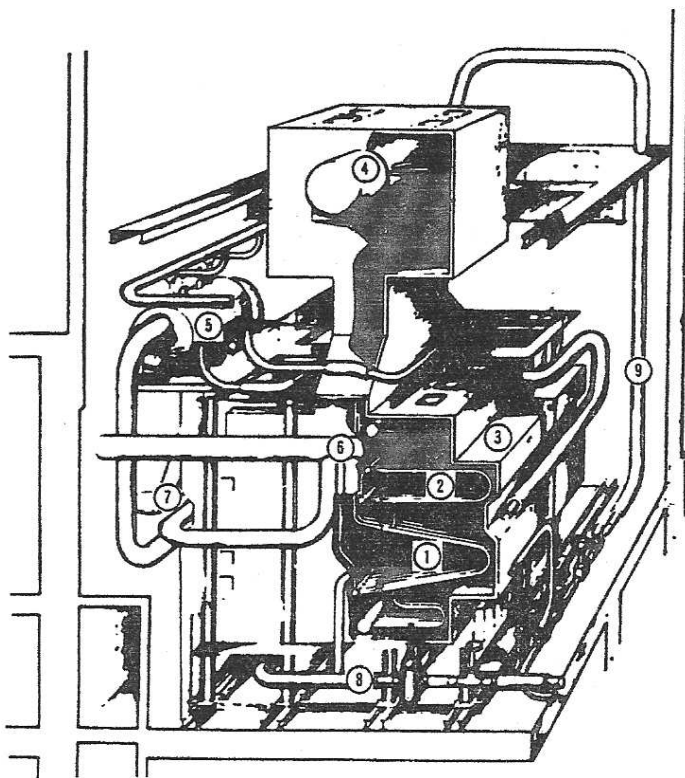


Popis

- 1 – výparníková část
- 2 – přehřívací část
- 3 – hermetický plášť PG
- 4 – výstup sodíku
- 5 – vstup napájecí vody
- 6 – vstup páry do přehříváku
- 7 – výstup páry z výparníku do spouštěcího separátoru
- 8 – výstup přehřáté páry
- 9 – vstup sodíku

3.3.4 Čs. mikročlánkový parní generátor Naďa o tepelném výkonu 200 MW_t s přirozenou cirkulací u reaktoru BN 350

[L3]

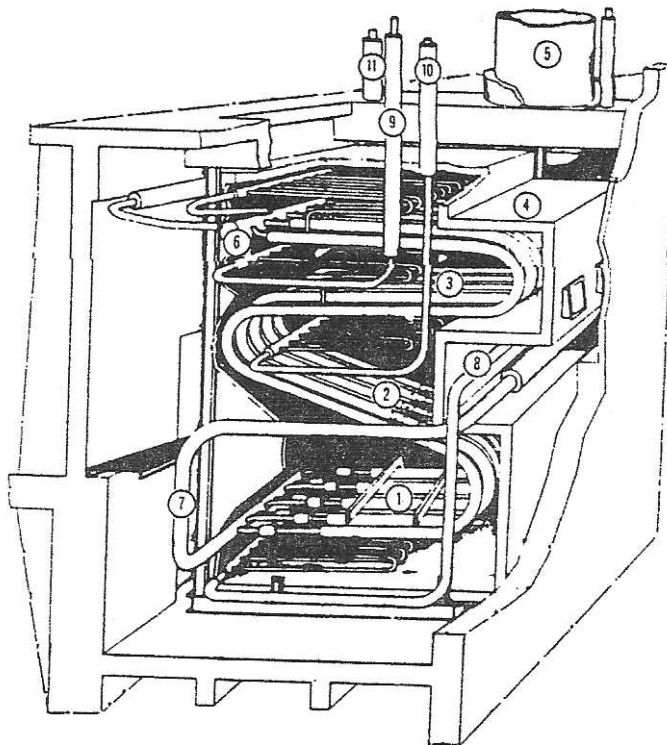


Popis

- 1 – výparník
- 2 – přehřívák
- 3 – tepelně izolovaný box
- 4 – buben (k dělení vody a páry)
- 5 – vyrovnávací nádrž
- 6 – vstupní sodíkové potrubí
- 7 – výstupní sodíkové potrubí
- 8 – parní potrubí
- 9 – potrubí napájecí vody

3.3.5 Čs. inverzní průtočný modulový parní generátor u reaktoru BOR 60

[L3]



Popis

- 1 – ekonomizér
- 2 – výparník
- 3 – přehřívák
- 4 – tepelně izolovaný box
- 5 - vyrovnávací nádrž
- 6 – vstupní sodíková komora
- 7 – sodíkové potrubí
- 8 – potrubí napájecí vody
- 9 – parní potrubí
- 10 – parní potrubí od separátoru
- 11 – potrubí přehřáté páry

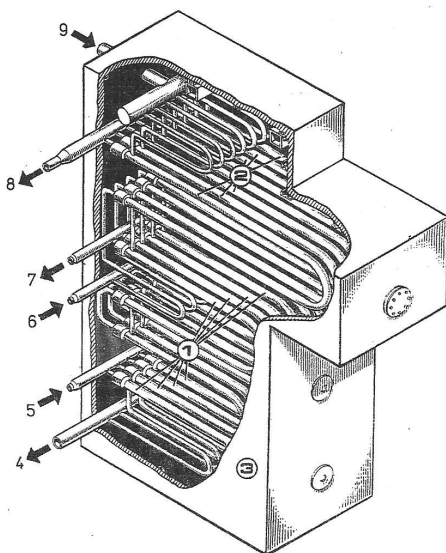
4. Návrh parního generátoru pro rychlý reaktor Na – H₂O

4.1. Volba parního generátoru

Pro návrh a výpočet je již nezbytné znát přesnější konstrukci parního výměníku sodík - voda, tzn. typ výměníku (soproudý, protiproudý, článkový, deskový, s pevnými trubkovicemi, s U trubkami, s plovoucí hlavou, se šroubovitě vinutými trubkami atd.). V dalších krocích budu volit takový typ výměníku tepla, jež jsou již technicky zvládnuté všechny aspekty a mají dobré předpoklady k ekonomickému využívání.

Při návrhu parního generátoru budu vycházet z koncepčního řešení jako obrácený parní generátor pro sovětský reaktor **BOR 60**. [L3]

Obrázek č.1

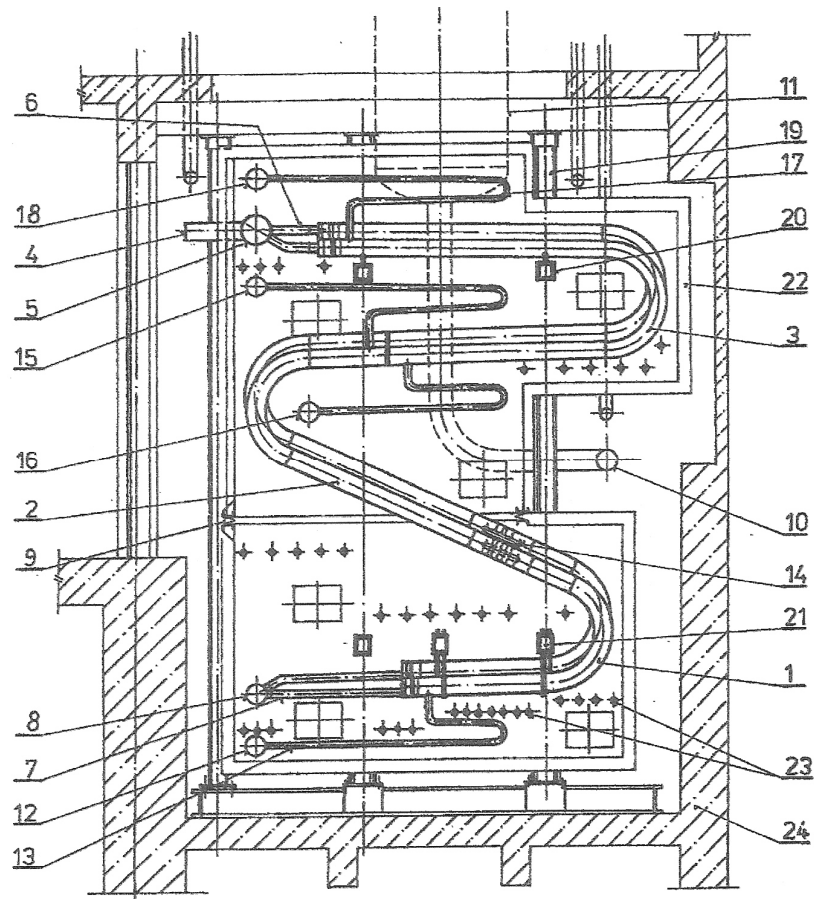


4.1.1. Pohled na PG v boxu

Popis

- 1 – výparníková část
- 2 – přehříváková část
- 3 – hermetický plášť PG
- 4 – výstup sodíku
- 5 – vstup napájecí vody
- 6 – vstup páry do přehříváku
- 7 – výstup páry z výparníku do spouštěcího separátoru
- 8 – výstup přehřáté páry
- 9 – vstup sodíku

Obrázek č.2



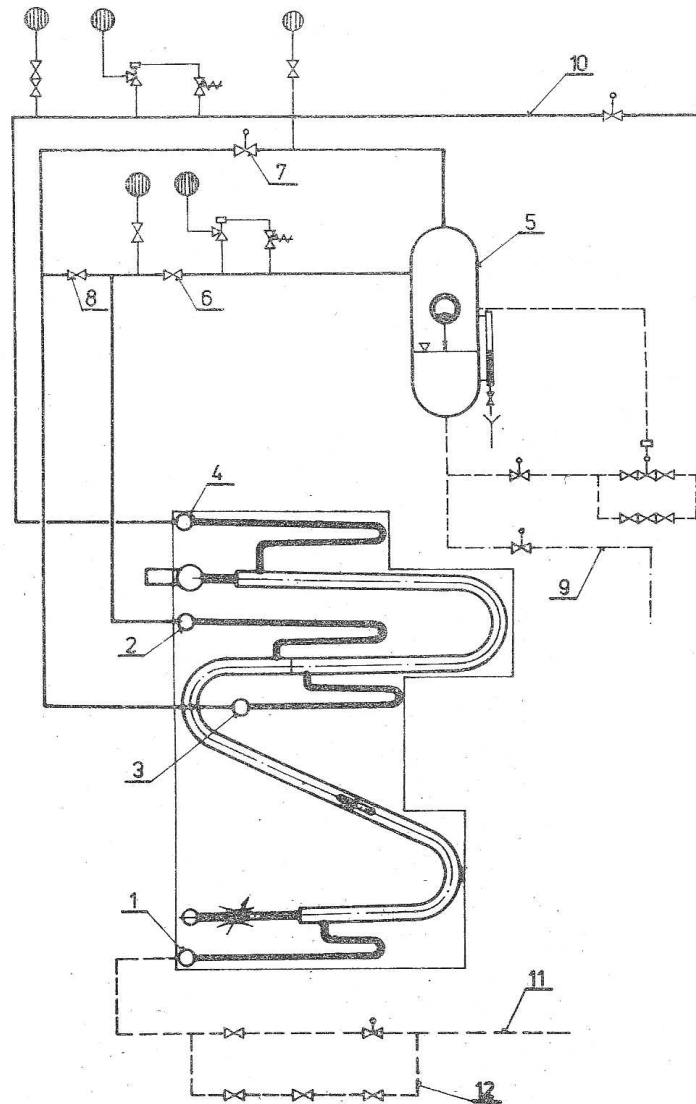
4.1.2. Boční pohled na parní generátor OPG 1 v izolační krabici a v boxu

Popis:

1,2,3 - články ekonomizéru, výparníku a přehříváku, 4 – vstupní potrubí sodíku, 5 – sodíková komora, 6 – vstupní potrubí sodíku do větve, 7 – výstupní potrubí sodíku, 8- výstupní sodíková komora, 9 – neobsazeno, 10 – potrubí sodíku z PG do VN, 11 – vyrovnávací nádrž (VN), 12 – komora napájecí vody, 13 – potrubí napájecí vody do větve, 14 – převáděcí potrubí vody z ekonomizéru do výparníku, 15 – komora páry z výparníku, 16 – komora výstupu páry za separátoru, 17 – výstupní potrubí páry z větve, 18 – komora výstupu přehřáté páry, 19 – nosná konstrukce, 20 – horní příčné nosníky, 21 – spodní příčné nosníky se závěsem, 22 – izolační krabice, 23 – elektrická topidla, 24 – betonový box

[L4]

Obrázek č. 3



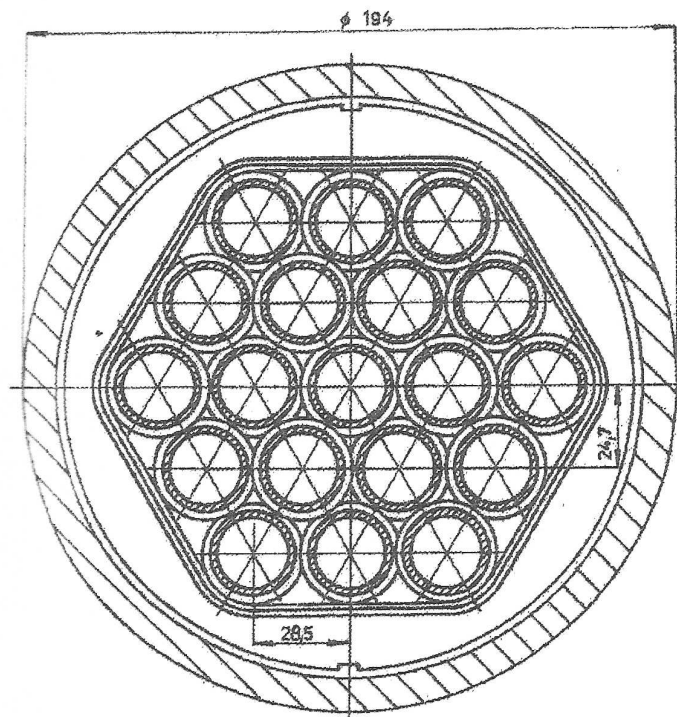
4.1.3. Schéma zapojení vodní strany OPG 1 se separátorem a obtokem

Popis:

1 – komora napájecí vody, 2 – komora páry z výparníku, 3 – komora výstupu páry ze separátoru, 4 – komora výstupu přehřáté páry, 5 – separátor, 6,7,8 – armatury, 9 – potrubí odluhu, 10 – potrubí přehřáté páry na turbínu, 11 – potrubí napájecí vody, 12 – obtok

[L4]

Obrázek č. 4



4.1.4. Řez článkem OPG 1 s pohledem na distanční mříž

[L4]

4.2. Aspekty pro volbu parogenerátoru OPG 1 BOR 60 a jeho charakteristika

Parogenerátor OPG 1 BOR 60 pracoval bez nejmenší poruchy od roku 1973 do roku 1980. Byla zde simulována velká netěsnost umělým vstříknutím páry do sodíku u výparníkového modulu. Bezpečnostní automatický systém spolehlivě zareagoval. Uměle poškozený modul byl potom vyříznut a podroben metalurgickému výzkumu. Došlo ke zničení vnitřních trubek, ale plášťová trubka proděravěna nebyla. Potom byl parní generátor provozován dále. Celkem spolehlivě odpracoval 36 000 provozních hodin. Hlavní inženýr Boru 60 se o něm vyjádřil: „pracuje tak spolehlivě, že téměř ani nevíme, že jej zde máme“.

Charakteristika pro OPG 1 BOR 60 je, že sodík proudí uvnitř teplosměnných trubek a voda a vodní pára v mezitrubkovém prostoru. OPG 1 se skládá z osmi větví napojených ke vstupní a výstupní sodíkové komoře a na straně vody ke komoře napájecí vody, vstupu páry do separátoru, výstupu páry ze separátoru a výstupu přehřáté páry.

Každá z osmi větví se skládá ze tří článků a to článku ekonomizéru, výparníku a přehříváku a pracuje jako protiproudý výměník tepla. Na sodíkové straně jsou články ve větvi řazeny do série bez převáděcího potrubí. Články ekonomizéru a výparníku jsou tvaru rozevřeného U s nestejně dlouhými rameny. Větve mají rozteč 210 mm a jsou vzájemně výškově přesazeny. V horní části jsou uloženy na příčných nosnících a ve spodní části jsou neseny táhly zavěšenými též na příčných nosnících zakotvených do sloupů nosné konstrukce OPG 1.

Sodík vstupuje do OPG 1 potrubím o průměru 219x8 mm napojením na vyhrdlení provedené uprostřed délky vstupní sodíkové komory o průměru 324x20 mm, která má na obou koncích ploché dno a rovnoměrně po délce osm vyhrdlení o průměru 108x8 mm pro napojení vstupních potrubí sodíku do jednotlivých větví. Jednotlivé větve OPG 1 jsou napájeny vodou potrubím o průměru 57x6,5 mm z komory napájecí vody. V tomto potrubí jsou instalovány stabilizační škrťací clony posilující stabilitu proudění na vodní straně OPG 1. Ohřátá voda v článku ekonomizéru je vedena do článku výparníku krátkým převáděcím potrubím o průměru 57x6,5 mm. Z každého výparníku je generována pára odvedená potrubím téhož rozměru do komory vstupu páry do separátoru, odkud je vedena do separátoru nebo obtokem přímo do komory výstupu páry ze separátoru.

Každý článek se skládá z obalové trubky o průměru 194x12 mm, svazku 19 teplosměnných trubek vnějšího průměru 25 mm, které jsou na obou koncích zakotveny do dvojitéch trubkovnic. Sodík proudí uvnitř trubek, voda a pára v mezitrubkovém prostoru. Tloušťka stěn u článku ekonomizéru a výparníku je 3 mm a u přehříváku 3,5 mm. Trubky jsou uspořádány ve svazku v trojúhelníkové mříži s roztečí 28,5 mm. Na obou koncích jsou před vetknutím do trubkovnic redukovány na vnější průměr 20 mm, přičemž tloušťka stěny se nemění. V článku přehříváku je 6, v e výparníku 5 a v ekonomizéru 4 distanční mříže. Délka teplosměnných trubek v ekonomizéru je 3,015 3, ve výparníku 4,015 m a v přehříváku 5, 974 m.

Trubkovnice jsou řešeny jako dvojité. První trubkovnice má tloušťku 44 mm a trubky jsou do ní jednak zaválcovány a jednak k ní přivařeny těsnostem svarem. Druhá trubkovnice má tloušťku 10 mm a trubky jsou do ní zavařeny. Prostor mezi oběma trubkovnicemi slouží k indikaci netěsnosti vzniklých jak ze strany sodíku, tak ze strany vody.

[L4]

4.2.1. Zásady pro návrh a výpočet parogenerátoru

4.2.1.1. Tepelný a hydraulický výpočet

[L4]

Tepelný výpočet výměníku může být návrhový, kdy se stanovuje potřebná plocha pro prostup tepla při zadaných parametrech pracovních látek nebo ověřovací, kdy se počítají a srovnávají dosažené parametry pracovních látek hotového výměníku. Vždy je však třeba znát pro výpočet alespoň osm parametrů z následujícího výpočtu:

- hmotnostní průtok m_T primární pracovní látky – sodíku.
- hmotnostní průtok sekundární pracovní látky (tok generované páry m_D nebo tok napájecí vody m_{nv})
- tepelný výkon Q
- hmotnostní tok odľuhu m_o
- teplotu t'_T a měrnou entalpii i'_T primární pracovní látky na vstupu do výměníku
- teplotu t''_T a měrnou entalpii i''_T primární pracovní látky na výstupu z výměníku
- teplotu t' a měrnou entalpii i' sekundární pracovní látky na vstupu do výměníku (např. teplotu napájecí vody t_{nv} a měrnou entalpii i_{nv} napájecí vody)
- teplotu t'' a měrnou entalpii i'' sekundární pracovní látky na výstupu z výměníku
- plochu S výměníku pro prostup tepla (výhřevnou plochu) a její uspořádání a konstrukční řešení.

Výhřevná plocha S potřebná k dosažení žádaného tepelného výkonu Q se určí ze vztahu:

$$S = \frac{Q}{\Delta t \cdot k} = \frac{Q}{q} \quad [\text{m}^2] \quad (1)$$

Součinitel prostupu tepla k závisí na konstrukci výhřevné plochy. Pro každou část výhřevné plochy je třeba určit logaritmický teplotní rozdíl Δt , součinitel prostupu tepla k , výkon Q a následně pak výhřevnou plochu S .

Ve všech případech tepelné bilance výměníku lze uvažovat s tepelnou účinností $\eta=0,98$ až $0,99$ (ztráta tepla do okolí)

Hmotnostní tok primárního média určíme ze vztahu:

$$m_T = \frac{Q}{(i'_T - i''_T) \cdot \eta} \quad [\text{kg/s}] \quad (2)$$

Hmotnostní tok napájecí vody u průtlačného PG je roven toku generované páry $m_{nv}=m_D$.

Ve všech případech PG je však vyšší o hodnotu odluhu $m_{nv}=m_D+m_o$,

jehož velikost se stanovuje výpočtem vodního chemického režimu.

S dostatečnou přesností lze však pro tepelný výpočet počítat s $m_{nv}=1,01.m_D$

Hydraulickým výpočtem se především kontroluje, zda zadané hodnoty příkonu pro udržení proudění primární pracovní látky a zadaná míra znehodnocení energie (tlakové ztráty) na sekundární straně výměníku tepla nebyly překročeny či vyhovují podmínkám cirkulace ve výparníku parních generátorů.

Z hlediska dějů probíhajících v parním generátoru se rozlišují provozní stavy nebo provedení:

- s přirozenou cirkulací pracovní látky (zpravidla na straně vody a vodní páry, bez oběhového čerpadla)
- s nucenou cirkulací pracovní látky (s oběhovým čerpadlem či s napájecím vysokotlakým čerpadlem), kdy z hlediska konstrukčního jde o tzv. průtlačné provedení
- s posílenou přirozenou cirkulací pracovní látky pomocnými čerpadly (typické řešení pro cirkulaci chladiva uvnitř reaktorů BWR)

Pro jednotlivé případy je třeba pečlivě volit příslušné výpočtové vztahy pro přestup a prostup tepla a pro výpočet tlakových ztrát.

4.2.1.2. Tepelná bilance a výpočet PG s ekonomizérem

Zařazení ekonomizérové výhřevné plochy umožňuje poněkud zvýšit tlak sekundárního média při stejném Δt_{min} (oproti PG bez ekonomizéru) a podstatně zvýšit teplotní spád a tím i snížit celkovou výhřevnou plochu.

Výkon ekonomizéru je pak dán (při výhodném dohřevu na $t''_E=t_s$)

$$Q_E = (m_D + m_o) \cdot (i''_E - i_{nv}) \quad [W] \quad (3)$$

a výparníku

$$Q_v = m_D \cdot (i''_v - i'_v) = m_D \cdot (i''_D - i''_E) \quad [W] \quad (4)$$

Určení teploty primárního média za výparníkem, tj. na vstupu do ekonomizéru $t'_{TV} = t'_{TE}$

Se provede z rovnic výkonů

$$Q_v = m_T \cdot (i'_T - i''_{TV}) \cdot \eta \quad [W] \quad (5)$$

$$Q_E = m_T \cdot (i''_{TV} - i''_T) \cdot \eta \quad [W] \quad (6)$$

Dále se určí logaritmické teplotní rozdíly Δt_E a Δt_V a součinitelé prostupu tepla k_E a k_V a potřebné výhřevné plochy:

$$S_E = \frac{Q_E}{\Delta t_E \cdot K_E} = \frac{Q_E}{q_E} \quad [\text{m}^2] \quad (7)$$

$$S_V = \frac{Q_V}{\Delta t_V \cdot K_V} = \frac{Q_V}{q_V} \quad [\text{m}^2] \quad (8)$$

Metodicky se stejně postupuje u PG s ekonomizérem, výparníkem a přehřívákem.

[L4]

4.2.1.3. Postup tepelného výpočtu

Při zadaných teplotách a měrných entalpiích primární pracovní látky na vstupu a na výstupu výměníku a zadaných teplotách a měrných entalpiích sekundární pracovní látky na vstupu a na výstupu výměníku a požadovaném tepelném výkonu Q je postup tepelného výpočtu výměníku následující:

- stanovení celkového průtoku primární pracovní látky m_T a sekundární pracovní látky m
- volba trubek (průměr d , počet n) trubkového svazku a volba uspořádání a konstrukčního řešení výhřevné plochy (rozteče, souproud, protiproud) a předběžná volba tlakové nádoby či obalové trubky výměníku
- rozdělení výměníku na úseky (zóny) z funkčního i výpočtového hlediska
- stanovení rozdílu teplot a středních teplot pracovních látek a logaritmického teplotního rozdílu Δt úseků
- výpočet středních rychlostí proudění a podobnostních čísel úseků (Re , Pr , Nu ...)
- výpočet součinitele prostupu tepla k úseků a stanovení hustot tepelného toku q úseků výparníku z prvního kroku výpočtu
- porovnání hustot tepelného toku ve výparníku získaných z prvního kroku výpočtu s hodnotami uvažovanými při výpočtu až do dosažení shody původní volby a vypočítané hodnoty

celková výhřevná plocha výměníku je součtem ploch úseků $S = \sum_{i=1}^z \frac{Q_i}{\Delta t_i \cdot K_i} \quad [\text{m}^2] \quad (9)$

- stanovení potřebné střední délky trubek $l_{stř} = \frac{S}{\pi \cdot d \cdot n} \quad [\text{m}] \quad (10)$

⇒ Výpočet prostupu tepla ve výhřevné ploše a logaritmického teplotního rozdílu

Logaritmický teplotní rozdíl pro souproudé a protiproudé výměníky (úseky výměníků) se vypočítá ze vztahu

$$\Delta t = \frac{\Delta t_1 - \Delta t_2}{\ln \frac{\Delta t_1}{\Delta t_2}} \quad (11)$$

pro $\Delta t_1 = t''_T - t'$ a $\Delta t_2 = t'_T - t''$

Vztah platí v úsecích, v nichž měrnou tepelnou kapacitu pracovních látek a součinitele přestupu tepla lze považovat za neměnné vzhledem k teplotě.

Součinitel prostupu tepla pro válcovou trubku se určuje ze vztahu:

$$k = \frac{1}{\frac{1}{\alpha_1} \cdot \frac{d}{d_1} + \frac{d}{2\lambda} \ln \frac{d_2}{d_1} + \frac{d}{2\lambda_u} \ln \frac{d'_2}{d_2} + \frac{1}{\alpha_2} \cdot \frac{d}{d_2}} \quad [\text{W/m}^2 \cdot \text{K}] \quad (12)$$

Kde

d - výpočtový průměr trubky (může být d_1 , d_2 , $\frac{d_1 + d_2}{2}$), [m]

α - součinitel prostupu tepla na povrchu s průměrem d_1 , [$\text{W/m}^2 \cdot \text{K}$]

λ - tepelná vodivost stěny trubky, [$\text{W/m} \cdot \text{K}$]

λ_u - tepelná vodivost nánosů, [$\text{W/m} \cdot \text{K}$]

α_2 - součinitel přestupu tepla na povrchu s průměrem d_2 , [$\text{W/m}^2 \cdot \text{K}$]

d_1 - vnitřní průměr trubky, [m]

d_2 - vnější průměr trubky bez nánosů, [m]

d_2' - průměr trubky s nánosy, [m]

Nánosy vznikají na trubkách až za provozu výměníku, zvyšují odpor prostupu tepla a doporučuje se s nimi při výpočtu počítat. Z výsledků experimentů a ze zkušeností z provozu plyne, že rychlost tvorby nánosů na povrchu trubek roste s velikostí tepelného toku q stěnou trubky. Tvorba nánosů na vodní straně tepelného výměníku souvisí též s problematikou koroze trubek. Např. některé prameny uvádějí pro rychlost tvorby nánosů m_u ve výparníku v oblasti intenzivního varu vztah:

$$m_u = k_1 \cdot s_u \cdot q_2 \quad [\text{kg/m}^2 \cdot \text{s}] \quad (13)$$

kde k_1 – konstanta

s_u – hmotnostní koncentrace prvků ve vodě vytvářejících ve sloučeninách nánosy

q - lokální tepelný tok v oblasti usazování nánosů, $[\text{W/m}^2]$

[L4]

4.2.1.4. Hydraulický výpočet parního generátoru

a.) Primární strana

Úkolem hydraulického výpočtu je určit znehodnocenou energii (tlakovou ztrátu Δp) a potřebný příkon pro udržení proudění primárního média. Proto je již třeba znát poměrně detailně konstrukční řešení PG a přípojovacího potrubí.

Příkon čerpadel zabezpečujících proudění média je:

$$N = \frac{m_T \cdot (\Delta p_{PG} + \Delta p_{PT} + \Delta p_R)}{\eta_m \cdot \eta_e \cdot \rho_T} = \frac{m_T \cdot \Delta E}{\eta_m \cdot \eta_e} \quad [\text{W}] \quad (14)$$

Měrná energie ΔE potřebná k překonání třecích odporů a místních odporů při proudění média je:

$$\Delta E = \sum \Delta E_T + \sum \Delta E_m \quad [\text{J/kg}] \quad (15)$$

Měrná energie vynakládaná na překonání třecích odporů je dána vzorcem:

$$\Delta E_T = \lambda \cdot \frac{1}{d_e} \cdot \frac{W^2_T}{2} = \frac{\Delta p_T}{\rho_T} \quad [\text{J/kg}] \quad (16)$$

Kde Δp_T je tlaková ztráta v daném úseku

V oblasti čísel Re charakteristických pro PG JE ($Re > 4 \cdot 10^4$) je součinitel závislý na poměrné drsnosti povrchu trubek a lze jej vyjádřit vztahem:

$$\lambda = \frac{1}{\left[1,74 + 2 \cdot \ln\left(\frac{d}{2\Delta}\right)\right]^2} \quad (17)$$

kde $\frac{2\Delta}{d}$ je poměrná drsnost povrchu trubek udávaná výrobcem. U trubek z uhlíkaté oceli je hodnota Δ asi 0,1 mm, u trubek z nerezavějící oceli je asi $\Delta = 0,05$ mm. Vlivem koroze se za provozu drsnost povrchu trubek mění.

Měrná energie potřebná k překonání místních odporů je:

$$\Delta E_m = \xi_m \cdot \frac{W_T^2}{2} = \frac{\Delta p_m}{\rho} \quad [\text{J/kg}] \quad (18)$$

se součinitelem místních odporů ξ_m

Při příčném obtékání svazků je měrná energie potřebná k překonání odporů (místní odpory zde značně převažují nad odpory tření)

$$\Delta E_m = \xi_p \cdot \frac{W_T^2}{2} \quad [\text{J/kg}] \quad (19)$$

Ztrátový součinitel ξ_p příčně obtékaného svazku je odvislý od druhu proudění a od konstrukčního provedení svazku trubek. Je-li trubkový svazek tvořen vystřídánými trubkami ve směru proudění, lze použít pro výpočet ξ_p vzorec (příčné proudění je kolmé na trubkový svazek)

$$\xi_p = (4 + 6,6 \cdot z) \cdot Re^{-0,28}, \quad \text{pro } s_1/d_2 < s_2/d_2 \quad (20)$$

a

$$\xi_p = (5,4 + 3,4 \cdot z) \cdot Re^{-0,28}, \quad \text{pro } s_1/d_2 > s_2/d_2 \quad (21)$$

kde s_1 - rozteč trubek v řadě

s_2 - rozteč trubkových řad (rozteče ve směru proudění)

z - počet řad ve směru proudění

V případě trubkového svazku s trubkami uspořádanými v zákrytu ve směru proudění je vzorec pro ξ_p :

$$\xi_p = (6 + 9 \cdot z) \cdot \text{Re}^{-0,26} \cdot \left(\frac{s_1}{d_2} \right)^{-0,23} \quad (22)$$

Číslo R se počítá z rychlosti v nejužším průřezu řady trubek a z vnějšího průměru d_2 trubky svazku.

b.) Sekundární strana

Proudí-li na sekundární straně jednofázová kapalina, použijí se pro výpočet znehodnocené energie při proudění střední rychlostí W_T v kanálech hydraulického průměru d_e vzorce uvedené pro výpočet primární strany.

Tlaková ztráta při průtoku homogenní parovodní směsi v trubkách nebo podél trubek v mezitrubkovém prostoru se spočte ze vztahu:

$$\Delta p = \psi \cdot \left(\sum \xi_m + \lambda \cdot \frac{1}{d_e} \right) \cdot \rho_L \cdot \frac{W_o^2}{2} \cdot \left[1 + x \cdot \left(\frac{\rho_L}{\rho_G} - 1 \right) \right] \quad [\text{Pa}] \quad (23)$$

Kde

$$W_o = \frac{m_{ms}}{\rho_L \cdot S} = \frac{m_{nv}}{\rho_L \cdot S} \quad \text{střední rychlost syté vody na vstupu do výparníku, m/s} \quad (24)$$

ρ_L, ρ_G - měrná hmotnost vody, resp. Syté páry, kg/m^3

x - poměrná suchost páry

Opravný součinitel ψ závisí na tlaku ve výparníku, poměrné suchosti páry a rychlosti proudění.

Vzorec pro stanovení tlakových ztrát při příčném obtékání trubkového svazku směsí vody a páry má tvar obdobný jako v předchozím případě s tím, že ztrátový součinitel ξ_p se počítá ze vztahů platných pro příčné proudění jednofázové kapaliny trubkovým svazkem pro teplotu sytosti.

Pokles tlaku na úseku délky Δl při dvoufázovém proudění směsi vody a páry z výsledku téže hodnoty pro proudění syté kapaliny opravené součinitelem φ se vyjádří podle zápisu:

$$\frac{\Delta p}{\Delta l} = \varphi \cdot \left(\frac{\Delta p}{\Delta l} \right)_L \quad (25)$$

$$\text{pro } \varphi = (1-x)^{1,8} \cdot \left(1 + \frac{C}{X_u} + \frac{1}{X_u^2} \right) \quad (26)$$

$$\text{kde } C = 1,1 \cdot \left[\left(\frac{\rho_L}{\rho_G} \right)^{1/2} + \left(\frac{\rho_G}{\rho_L} \right)^{1/2} \right] - 0,2 \quad (27)$$

X_{tt} - Martinelliho parametr

[L4]

4.2.1.5. Pevnostní výpočet

Pevnostní výpočet se provádí po skončení tepelného výpočtu vedle výpočtu hydraulického. Pevnostními výpočty se stanovují základní rozměry výměníku (tloušťky stěn trubek, tloušťka stěn tlakové nádoby, trubkovic atd.). Nejsou-li výsledky těchto výpočtu v souladu s volbou trubek trubkového svazku a volbou uspořádání výhřevné plochy při provádění tepelného výpočtu, je potřeba pochopitelně celý výpočtový postup výměníku opakovat pro nové konstrukční úpravy. Konečná verze tepelného výpočtu navrhovaného výměníku je pak ta, kdy jsou jednak splněna zadání hydraulického výpočtu či podmínky cirkulace ve výparníku a kdy konstrukce navrhovaného výměníku vyhovuje všem kritériím kontrolních výpočtů .

[L5]

4.2.1.6. Faktory pevnostního výpočtu

Mezní stavy:

- Porušení (tečením nebo křehkým lomem)
- Plastická deformace po celém průřezu součástky
- Cyklickou kumulací plastické deformace, která vede k nedovoleným změnám rozměrům nebo ke kvazistatickému porušení
- Vznik mikrotrhlin při cyklickém zatěžování
- Ztráta stability

1. Stanovení základních rozměrů
2. Kontrolní výpočet

- tloušťka stěny středních kroužků
- tloušťka stěny bočních kroužků
- vnitřní průměr
- délka válcové části nádoby
- celková délka nádoby
- světlost návazného potrubí primárního okruhu
- materiál

Tlak:

$$P = F/s \quad (28)$$

Srovnávací napětí podle teorie maximálních smykových napětí:

$$\delta_e = \delta_1 - \delta_3 \quad \text{pro } \delta_1 > \delta_2 > \delta_3 \quad (29)$$

Srovnávací napětí podle hypotézy Pisarenka a Lebedova:

$$\delta_e = x \cdot \sqrt{2/2} \cdot \sqrt{(\delta_1 - \delta_2)^2 + (\delta_2 - \delta_3)^2 + (\delta_3 - \delta_1)^2} + (1-x) \max(\delta_1, \delta_2, \delta_3) \quad (30)$$

Hodnota součinitele x je u nových, tažných ocelí blízka 1.

Časová jednotka D:

$$D = t/t_f \quad (31)$$

- t_f ...doba do porušení
- t ...doba příslušného zatížení

Plastická deformace je funkcí času

Deformační zlomky:

$$D = \varepsilon / \varepsilon_f \quad (32)$$

- ε_f ...plastická deformace po porušení
- ε ...nakumulovaná plastická deformace

[L5]

4.2.1.7. Kategorizace napětí:

$$\delta = \min^*(R_m^t/n_m, R_k^t/n_k) \quad (33)$$

R_m^t – mez pevnosti materiálu při výpočtové teplotě

R_k^t – mez kluzu při výpočtové teplotě

$$n_m = 3 n_k = 1,5 \quad (34)$$

Nominální dovolené napětí ve šroubech a svornících δ vyvolané tlakem a zatahovacími silami se stanovuje jen z meze kluzu:

$$\Delta = R_{p0,2}^t/n_{0,2} \quad (35)$$

Součinitel bezpečnosti se bere $n_{0,2} = 2$

[L5]

5. Výpočet

5.1. Zadané hodnoty

Výkon 508 MW

Chladicí médium voda- pára

Tlak výstupní páry $p = 15,0$ [MPa]

Teplota výstupní páry $t_p = 520$ [°C]

Teplota napájecí vody $t_{nv} = 260$ [°C]

Chlazené médium

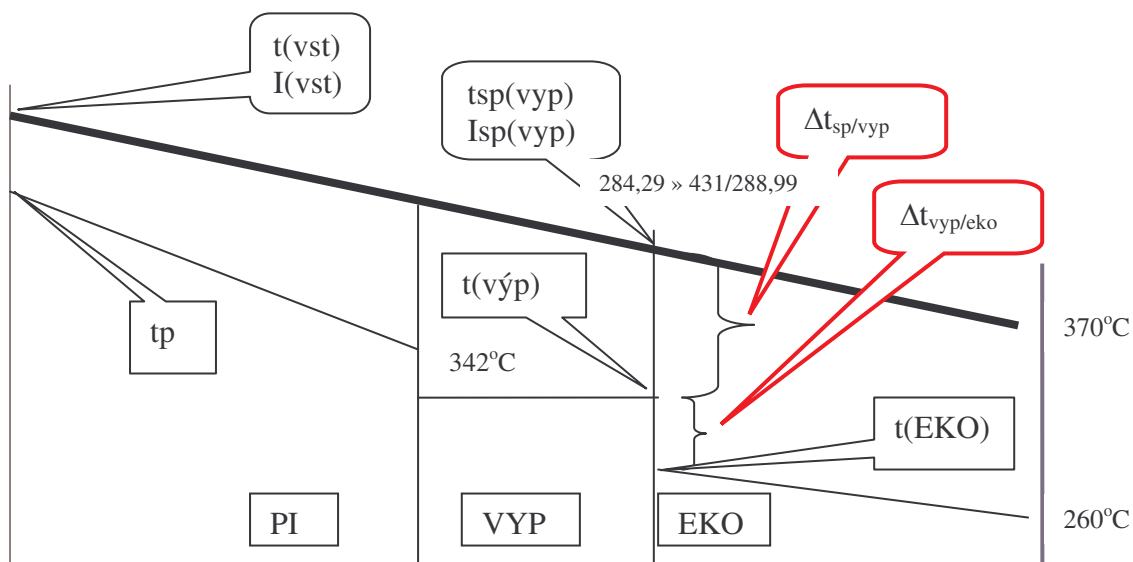
Teplota sodíku na vstupu $t_{vst} = 545$ [°C]

Teplota sodíku na výstupu $t_{výst} = 370$ [°C]

[L9]

5.1.1. Výpočet středních logaritmických teplotních spádů

Schéma č. 5



- Určení teploty ve výparníku

Teplota sytosti páry odpovídá tlaku $p_{VYP} = 15,2 \text{ MPa}$

Teplota ve výparníku : $t_{VYP} = 343,2 \text{ [}^\circ\text{C]}$ (určeno z tabulek vlastností vody a vodní páry)

- Teplota za ekonomizérem

Určení teplotního rozdílu mezi teplotou sytosti páry ve výparníku a teploty vody vystupující z ekonomizéru : $\Delta t_{vyp/eko} = -5 \text{ [}^\circ\text{C]}$

$$T_{EKO} = t_{VYP} + \Delta t_{vyp/eko} = 343,2 \text{ [}^\circ\text{C]} + (-5 \text{ [}^\circ\text{C]}) = 338,2 \text{ [}^\circ\text{C]}$$

- Entalpie vody a vodní páry ve známých bodech

Entalpie výstupní páry $i_{vys} = 3367,79 \text{ [kJ/kg]}$ (určeno z tabulek vlastností vody a vodní páry)

Entalpie napájecí vody $i_{nv} = 1134,83 \text{ [kJ/kg]}$ (určeno z tabulek vlastností vody a vodní páry)

Entalpie vody za ekem $i_{EKO} = 1574,58 \text{ [kJ/kg]}$ (určeno z tabulek vlastností vody a vodní páry)

Volím entalpický spád na přehřívák $\Delta i = 450 \text{ kJ/kg} \Rightarrow$ entalpie za výparníkem
 $i_{vyp} = 2917,79 \text{ [kJ/kg]}$ (určeno z tabulek vlastností vody a vodní páry)

- Entalpie sodíku ve známých bodech

Entalpie výstupní sodíku $i_{vys} = 441,55 \text{ [kJ/kg]}$

Entalpie vstupního sodíku $i_{vst} = 206,72 \text{ [kJ/kg]}$

Volím teplotní spád na

- přehříváku = $54 \text{ }^\circ\text{C}$
- výparníku = $60 \text{ }^\circ\text{C}$
- ekonomizéru = $61 \text{ }^\circ\text{C}$

\Rightarrow entalpie za

- ekonomizérem = $288,99 \text{ [kJ/kg]}$
- výparníkem = $369,87 \text{ [kJ/kg]}$

[L8]

5.1.2. Bilance hmotnostních toků

1) Na straně páry

$$m_{Na} = \frac{Q_V}{(i_{vystup}^{520} - i_{vstup}^{260}) \cdot 1000} = \frac{508 \cdot 10^6}{(3367,79 - 1134,83) \cdot 1000} = \underline{227,5 \text{ kg / s}} \quad (36)$$

2) Na straně sodíku

$$m_{Na} = \frac{Q_V}{(i_{Na}^{545} - i_{Na}^{370}) \cdot 1000} = \frac{508 \cdot 10^6}{(441,5465 - 206,7172) \cdot 1000} = \underline{2163,3 \text{ kg / s}} \quad (37)$$

5.1.2.1. Na straně páry

- Tepelný tok v přehříváku v PI ... Q_{PI} ... na straně páry

$$Q_{PI} = M_{PI} \cdot (i_{PI} - i_{PI-vst}) = 227,5 \text{ [kg/s]} \cdot (3367,79 \text{ [kJ/kg]} - 2917,79 \text{ [kJ/kg]}) = 102375 \text{ [kJ / s]} \quad (38)$$

- Tepelný tok v přehříváku ve VYP ... Q_{VYP} ... na straně páry

$$Q_{VYP} = M_{PI} \cdot (i_{PI-vst} - i_{EKO}) = 227,5 \text{ [kg/s]} \cdot (2917,79 \text{ [kJ/kg]} - 1574,58 \text{ [kJ/kg]}) = 305580,27 \text{ [kJ / s]} \quad (39)$$

- Tepelný tok v přehříváku v EKO... Q_{EKO} ... na straně páry

$$Q_{EKO} = M_{PI} \cdot (i_{EKO} - i_{nv}) = 227,5 \text{ [kg/s]} \cdot (1574,58 \text{ [kJ/kg]} - 1134,83 \text{ [kJ/kg]}) = 100043,12 \text{ [kJ / s]} \quad (40)$$

5.1.2.2. Na straně sodíku

- Tepelný tok v přehříváku v PI ... Q_{PI} ... na straně sodíku

$$Q_{PI} = M_{PI} \cdot (i_{PI} - i_{PI-vst}) = 2163,3 \text{ [kg/s]} \cdot (441,55 \text{ [kJ/kg]} - 369,87 \text{ [kJ/kg]}) = 155065,34 \text{ [kJ / s]} \quad (41)$$

- Tepelný tok v přehříváku ve VYP ... Q_{VYP} ... na straně sodíku

$$Q_{VYP} = M_{PI} \cdot (i_{PI-vst} - i_{EKO}) = 2163,3 \text{ [kg/s]} \cdot (369,87 \text{ [kJ/kg]} - 288,99 \text{ [kJ/kg]}) = 175162,4 \text{ [kJ / s]} \quad (42)$$

- Tepelný tok v přehříváku v EKO... Q_{EKO} ... na straně sodíku

$$Q_{EKO} = M_{PI} \cdot (i_{EKO} - i_{nv}) = 2163,3 \text{ [kg/s]} \cdot (288,99 \text{ [kJ/kg]} - 206,72 \text{ [kJ/kg]}) = 177974,69 \text{ [kJ / s]} \quad (43)$$

5.2. Výpočet součinitele přestupu tepla - sodík

5.2.1. Ekonomizér

Parametry trubek sodíku

materiál 15 418

[Nx]

počet trubek $n_{\text{trubek}} = 90$ ks

vnitřní průměr trubky $d_1^{91} = 0,012$ m

vnější průměr trubky $d_2^{91} = 0,018$ m

tepelná vodivost $\lambda_{\text{oceli}} = 38$ W/mK

Stanovení plochy pro průtok sodíku

$$S_{\text{Na}}^{91} = 0,010174 \quad \text{m}^2 \quad S = n_{\text{trubek}} [\pi/4 * d_1^2]$$

Stanovení střední teploty

- hodnoty vychází z pilového diagramu

$$t_1 = 431 \text{ } ^\circ\text{C}$$

$$t_2 = 370 \text{ } ^\circ\text{C}$$

$$t_{\text{střední}} = 400,5 \text{ } ^\circ\text{C}$$

$$t_{\text{střed}} = \frac{(t_1 + 273,15) + (t_2 + 273,15)}{2} = [K] \Rightarrow [^\circ\text{C}] \quad (44)$$

Vlastnosti pro střední teplotu 401 °C a tlak 0,5 Mpa dle tabulky 1.2 strana 13

hustota:	$\rho_{\text{Na}}^{\text{stř}} = 854$	kg/m ³
dynamická viskozita:	$\eta_{\text{Na}}^{\text{stř}} = -$	Pa.s
tepelná vodivost:	$\lambda_{\text{Na}}^{\text{stř}} = 68,7$	W/m.K
prandtlovo číslo:	$\text{Pr}_{\text{Na}}^{\text{stř}} = 0,52$	-
kinematická viskozita:	$\nu_{\text{Na}}^{\text{stř}} = 3,30\text{E-}07$	m ² .s

- **výpočet hmotnostního toku jedním článkem**

$$m_{Na} = 2163,3 \text{ kg/s}$$

$$n_{\text{článků}} = 40 \text{ ks}$$

$$m_{Na}^{\text{článku}} = 54,0825 \text{ kg/s} = m_{Na} / n_{\text{článků}}$$

- **střední rychlost sodíku v článku**

$$w_{Na}^{91} = \frac{m_{Na}^{\text{článku}}}{\rho_{Na}^{\text{stř}} \cdot S_{Na}^{91}} \quad (45)$$

$$w_{Na}^{\text{článku}} = 6,224783 \text{ m/s}$$

reynoldsovo číslo v článku

$$Re_{Na}^{91} = \frac{w_{Na}^{91} \cdot d_e^{91}}{v_{Na}^{\text{stř}}} \quad (46)$$

$$Re_{Na}^{91} = 2,26E+05$$

$Re > 3500 \rightarrow$ turbulentní proudění

nusseltovo číslo v článku

$$Pe_{Na}^{91} = 1,18E+05 \quad Pe_{Na}^{91} = Re_{Na}^{91} \cdot Pr_{Na}^{\text{stř}}$$

$$Nu_{Na}^{91} = 2,89E+02$$

$$Nu_{Na}^{91} = 4,3 + 0,025 \cdot Pe^{0,8}$$

součinitel přestupu tepla

$$\alpha_{Na}^{91} = \frac{Nu_{Na}^{91} \cdot \lambda_{Na}^{\text{stř}}}{d_e^{91}} \quad (47)$$

$$\alpha_{Na}^{91} = 1655232 \text{ W/m}^2\text{K}$$

součinitel přestupu tepla v článku

$$k_{\text{Článek}}^{91} = \frac{1}{\frac{1}{\alpha_{CO_2}^{91}} \cdot \frac{d_2^{91}}{d_1^{91}} + \frac{d_2^{91}}{2 \cdot \lambda_{oceli}} \cdot \ln \frac{d_2^{91}}{d_1^{91}} + \frac{1}{\alpha_{Na}^{91}}} \quad (48)$$

$$K_{\text{článku}}^{200} = 10252,04 \text{ W/m}^2\text{K}$$

5.2.2. Výparník

- **Parametry trubek sodíku** [L12]

materiál 15 418

počet trubek $n_{\text{trubek}} = 70$ ks

vnitřní průměr trubky $d_1^{91} = 0,012$ m

vnější průměr trubky $d_2^{91} = 0,018$ m

tepelná vodivost $\lambda_{\text{oceli}} = 38$ W/mK

- **Stanovení plochy pro průtok sodíku**

$$S_{\text{Na}}^{91} = 0,007913 \text{ m}^2$$

$$S = n_{\text{trubek}} [\pi/4 * (d_2^2 - d_1^2)]$$

- **Stanovení střední teploty - hodnoty vychází z pilového diagramu**

$$t_1 = 491^\circ\text{C}$$

$$t_2 = 431^\circ\text{C}$$

$$t_{\text{střední}} = \frac{(t_1 + 273,15) + (t_2 + 273,15)}{2} = [K] \Rightarrow [^\circ\text{C}] \quad (49)$$

$$t_{\text{střední}} = 461 \text{ }^\circ\text{C}$$

- **Vlastnosti pro střední teplotu 461 °C a tlak 0,5 Mpa dle tabulky 4.2.1. str. 18**

hustota:	$\rho_{\text{Na}}^{\text{stř}} =$	839,56	kg/m ³
dynamická viskozita:	$\eta_{\text{Na}}^{\text{stř}} =$	-	Pa.s
tepelná vodivost:	$\lambda_{\text{Na}}^{\text{stř}} =$	65,67	W/m.K
prandtlovo číslo:	$\text{Pr}_{\text{Na}}^{\text{stř}} =$	0,004963	-
kinematická viskozita:	$\nu_{\text{Na}}^{\text{stř}} =$	3,04E-07	m ² .s

5.2.1.1. Výpočet hmotnostního toku jedním článkem

$$m_{Na} = 2163,3 \text{ kg/s}$$

$$n_{\text{článků}} = 32 \text{ ks}$$

$$m_{Na}^{\text{článku}} = 67,60313 \text{ kg/s} = m_{Na}/n_{\text{článků}}$$

- **střední rychlost sodíku v článku**

$$w_{Na}^{91} = \frac{m_{Na}^{\text{článku}}}{\rho_{Na}^{\text{stř}} \cdot S_{Na}^{91}} \quad (50)$$

$$w_{Na}^{\text{článku}} = 10,17618 \text{ m/s}$$

reynoldsovo číslo v článku

$$Re_{Na}^{91} = \frac{w_{Na}^{91} \cdot d_e^{91}}{\nu_{Na}^{\text{stř}}} \quad (51)$$

$$Re_{Na}^{91} = 4,01E+05$$

$Re > 3500 \rightarrow$ turbulentní proudění

nusseltovo číslo v článku

$$Pe_{Na}^{91} = 1,99E+03$$

$$Pe_{Na}^{91} = Re_{Na}^{91} \cdot Pr_{Na}^{\text{stř}}$$

$$Nu_{Na}^{91} = 1,52E+01$$

$$Nu_{Na}^{91} = 4,3 + 0,025 \cdot Pe^{0,8}$$

součinitel přestupu tepla

$$\alpha_{Na}^{91} = \frac{Nu_{Na}^{91} \cdot \lambda_{Na}^{\text{stř}}}{d_e^{91}}$$

$$\alpha_{Na}^{91} = 83144,01 \text{ W/m}^2\text{K}$$

součinitel přestupu tepla v článku

$$k_{\text{článku}}^{91} = \frac{1}{\frac{1}{\alpha_{H_2O}^{91}} \cdot \frac{d_2^{91}}{d_1^{91}} + \frac{d_2^{91}}{2 \cdot \lambda_{\text{oceli}}} \cdot \ln \frac{d_2^{91}}{d_1^{91}} + \frac{1}{\alpha_{Na}^{91}}} \quad (52)$$

$$K_{\text{článku}}^{200} = 7930,244$$

W/m²K

5.2.2. Přehřívák

- Parametry trubek sodíku**

Materiál 15 418

počet trubek $n_{\text{trubek}} = 70 \text{ ks}$

vnitřní průměr trubky $d_1^{91} = 0,011 \text{ m}$

vnější průměr trubky $d_2^{91} = 0,018 \text{ m}$

tepelná vodivost $\lambda_{\text{oceli}} = 38 \text{ W/mK}$

- Stanovení plochy pro průtok sodíku**

$$S_{\text{Na}}^{91} = 0,006649 \text{ m}^2 \quad S = n_{\text{trubek}} [\pi/4 * (d_2^2 - d_1^2)]$$

Stanovení střední teploty - hodnoty vychází z pilového diagramu

$t_1 = 545^\circ\text{C}$

$t_2 = 491^\circ\text{C}$

$$t_{\text{střed}} = \frac{(t_1 + 273,15) + (t_2 + 273,15)}{2} = [K] \Rightarrow [^\circ\text{C}] \quad (53)$$

$t_{\text{střední}} = 518^\circ\text{C}$

Vlastnosti pro střední teplotu 518 °C a tlak 0,5 Mpa dle tabulky 4.2.1. str. 18

hustota: $\rho_{\text{Na}}^{\text{stř}} =$	824,68	kg/m ³
dynamická viskozita: $\eta_{\text{Na}}^{\text{stř}} =$	-	Pa.s
tepelná vodivost: $\lambda_{\text{Na}}^{\text{stř}} =$	63,15	W/m.K
prandtlovo číslo: $\text{Pr}_{\text{Na}}^{\text{stř}} =$	0,004728	-
kinematická viskozita: $\nu_{\text{Na}}^{\text{stř}} =$	2,83E-07	m ² .s

5.2.2.1 Výpočet hmotnostního toku jedním článkem

$$m_{Na} = 2163,3 \text{ kg/s}$$

$$n_{\text{článků}} = 40 \text{ ks}$$

$$m_{Na}^{\text{článku}} = 54,0825 \text{ kg/s} = m_{Na}/n_{\text{článků}}$$

- **střední rychlost sodíku v článku**

$$w_{Na}^{91} = \frac{m_{Na}^{\text{článku}}}{\rho_{Na}^{stř} \cdot S_{Na}^{91}} \quad (54)$$

$$w_{Na}^{\text{článku}} = 9,863209 \text{ m/s}$$

reynoldsovo číslo v článku

$$Re_{Na}^{91} = \frac{w_{Na}^{91} \cdot d_e^{91}}{\nu_{Na}^{stř}} \quad (55)$$

$$Re_{Na}^{91} = 3,84E+05$$

$Re > 3500 \rightarrow$ turbulentní proudění

nusseltovo číslo v článku

$$Pe_{Na}^{91} = Re_{Na}^{91} \cdot Pr_{Na}^{stř}$$

$$Pe_{Na}^{91} = 1,81E+03$$

$$Nu_{Na}^{91} = 1,44E+01$$

$$Nu_{Na}^{91} = 4,3 + 0,025 \cdot Pe^{0,8}$$

součinitel přestupu tepla

$$\alpha_{Na}^{91} = 82723,53 \text{ W/m}^2\text{K}$$

$$\alpha_{Na}^{91} = \frac{Nu_{Na}^{91} \cdot \lambda_{Na}^{stř}}{d_e^{91}} \quad (56)$$

součinitel přestupu tepla v článku

$$K_{\text{článku}}^{200} = 7920,644 \text{ W/m}^2\text{K}$$

$$k_{\text{článku}}^{91} = \frac{1}{\frac{1}{\alpha_{H_2O}^{91}} \cdot \frac{d_2^{91}}{d_1^{91}} + \frac{d_2^{91}}{2 \cdot \lambda_{oceli}} \cdot \ln \frac{d_2^{91}}{d_1^{91}} + \frac{1}{\alpha_{Na}^{91}}}$$

(57)

5.2.3. Výpočet délky článku s oběma médii

5.2.3.1. Ekonomizér

střední logaritmnický
spád

$$\Delta T_{\ln} = 99,02206 \text{ K}$$

$$\overline{\Delta T_{\ln}} = \frac{\Delta T_1 - \Delta T_2}{\ln\left(\frac{\Delta T_1}{\Delta T_2}\right)} \quad (58)$$

vyjádření celkového povrchu trubek pro součinitile k

$$S_{\text{celkové}}^{91} = \pi \cdot d_2^{91} \cdot l_{\text{článku}}^{91} \cdot n_{\text{trubek}} \cdot n_{\text{článků}}$$

dosadíme do rovnice

$$\dot{Q}_v = k_{\text{článku}}^{91} \cdot S_{\text{celkové}}^{91} \cdot \overline{\Delta T_{\ln}}$$

$$\dot{Q}_v = k_{\text{článku}}^{91} \cdot \pi \cdot d_2^{91} \cdot l_{\text{článku}}^{91} \cdot n_{\text{trubek}} \cdot n_{\text{článků}} \cdot \overline{\Delta T_{\ln}}$$

stanovení délky článku

tepelný výkon

$$Q_v = 5,08E+08 \text{ W}$$

$$l_{\text{článku}}^{91} = \frac{\dot{Q}_v}{k_{\text{článku}}^{91} \cdot \overline{\Delta T_{\ln}} \cdot \pi \cdot d_2^{91} \cdot n_{\text{trubek}} \cdot n_{\text{článků}}}$$

$$l_{\text{článku}}^{200} = 2,45933 \text{ m}$$

(59)

5.2.3.2. Výparník

střední logaritmnický
spád

$$\Delta T_{\ln} = 116,2303 \text{ K}$$

$$\overline{\Delta T_{\ln}} = \frac{\Delta T_1 - \Delta T_2}{\ln\left(\frac{\Delta T_1}{\Delta T_2}\right)} \quad (60)$$

vyjádření celkového povrchu trubek pro součinitile k

$$S_{\text{celkové}}^{91} = \pi \cdot d_2^{91} \cdot l_{\text{článku}}^{91} \cdot n_{\text{trubek}} \cdot n_{\text{článků}} \quad (61)$$

dosadíme do rovnice

$$\dot{Q}_v = k_{\text{článku}}^{91} \cdot S_{\text{celkové}}^{91} \cdot \overline{\Delta T_{\ln}} \quad (62)$$

$$\dot{Q}_v = k_{\text{článku}}^{91} \cdot \pi \cdot d_2^{91} \cdot l_{\text{článku}}^{91} \cdot n_{\text{trubek}} \cdot n_{\text{článků}} \cdot \overline{\Delta T_{\ln}} \quad (63)$$

stanovení délky článku

(64)

tepelný výkon $Q_v = 5,08E+08 \text{ W}$ $l_{\text{článku}}^{200} = 2,708651 \text{ m}$

$$l_{\text{článku}}^{91} = \frac{\dot{Q}_v}{k_{\text{článku}}^{91} \cdot \overline{\Delta T}_{\ln} \cdot \pi \cdot d_2^{91} \cdot n_{\text{trubek}} \cdot n_{\text{článků}}}$$

5.2.3.3. Přehřívák

střední logaritmický
spád $\Delta T_{\ln} = 69,40523 \text{ K}$

(65)

$$\overline{\Delta T}_{\ln} = \frac{\Delta T_1 - \Delta T_2}{\ln\left(\frac{\Delta T_1}{\Delta T_2}\right)}$$

vyjádření celkového povrchu trubek pro součinitel k

$$S_{\text{celkové}}^{91} = \pi \cdot d_2^{91} \cdot l_{\text{článku}}^{91} \cdot n_{\text{trubek}} \cdot n_{\text{článků}} \quad (66)$$

dosadíme do rovnice

$$\dot{Q}_v = k_{\text{článku}}^{91} \cdot S_{\text{celkové}}^{91} \cdot \overline{\Delta T}_{\ln} \quad (67)$$

$$\dot{Q}_v = k_{\text{článku}}^{91} \cdot \pi \cdot d_2^{91} \cdot l_{\text{článku}}^{91} \cdot n_{\text{trubek}} \cdot n_{\text{článků}} \cdot \overline{\Delta T}_{\ln} \quad (68)$$

stanovení délky článku
tepelný výkon $Q_v = 5,08E+08 \text{ W}$

$$l_{\text{článku}}^{91} = \frac{\dot{Q}_v}{k_{\text{článku}}^{91} \cdot \overline{\Delta T}_{\ln} \cdot \pi \cdot d_2^{91} \cdot n_{\text{trubek}} \cdot n_{\text{článků}}} \quad (69)$$

 $l_{\text{článku}}^{200} = 5,839166 \text{ m}$

5.3. Pevnostní výpočet základních rozměrů

Řešeno pro tři sekce stejnou metodou- ekonomizér, výparník a přehřívák
Výpočet je řešen pro oblast ekonomizéru

tlak na straně teplotositele $p_{Na} = 0,5 \text{ Mpa}$

tlak na straně páry $p_{páry} = 15,3 \text{ Mpa}$

teplosměná trubka

počet rubek ve svazku $n_{trubek} = 90 \text{ ks}$

vnitřní průměr trubky $d_1^{91} = 0,012 \text{ m}$

vnější průměr trubky $d_2^{91} = 0,018 \text{ m}$

navržená tl. Stěny $s_{trubky}^{91} = 0,003$

obalová trubka

vnitřní průměr trubky $d_1^{91} = 0,0265 \text{ m}$

vnější průměr trubky $d_2^{91} = 0,0337 \text{ m}$

navržená tl. Stěny $s_{trubky}^{91} = 0,0036 \text{ m}$

vlastnosti konstrukčního materiálu - 15 418

smluvní mez kluzu $\sigma_{p0,2} = 308 \text{ Mpa}$

mez pevnosti při tečení $\sigma_{T,pt} = 190 \text{ Mpa}$

dovolené napětí
$$\sigma_{dov} = \min \left\{ \frac{\sigma_{p0,2}}{1,5}; \frac{\sigma_{T,pt}}{1,5} \right\} = \min \left\{ \frac{308}{1,5}; \frac{190}{1,5} \right\} = \{126,66 ; 205,33\}$$
(70)

volím hodnotu $\sigma_{dov} = 126 \text{ Mpa}$

součinitel svaru $\varphi_P = 1$ -

kontrola tloušťky teplosměnné trubky - sodík

teoretická tl. Stěny	$s_R^{91} = 0,023857 \text{ mm}$	$s_R^{91} = \frac{p_{CO_2} \cdot d_1^{91}}{2 \cdot \sigma_{dov} \cdot \varphi_p - p_{CO_2}}$
přídavek na korozi	$c_1 = 0,1 \text{ mm}$	

$$c_2 = 0,5 \text{ mm}$$

skutečná tloušťka stěny

$$s_{RS}^{91} = 0,623857 \text{ mm} \quad s_{RS}^{91} = s_R^{91} + c_1 + c_2 \quad (72)$$

kontrola tloušťky stěny

$$s_{RS}^{91} = 0,623857 \text{ mm}$$

$$s_{trubky}^{91} = 3 \text{ mm}$$

$$s_{RS}^{91} \leq s_{trubky}^{91} \quad \text{vyhovuje}$$

dovolený tlak v trubce

$$p_{dov}^{91} = 0,5 \text{ Mpa}$$

$$p_{dov}^{91} = \frac{2 \cdot \sigma_{dov} \cdot \varphi_p \cdot (s_{RS}^{91} - (c_1 + c_2))}{d_1^{91} + (s_{RS}^{91} - (c_1 + c_2))} \quad (73)$$

kontrola tloušťky stěny obalové trubky - pára

teoretická tl. Stěny	$s_R^{91} = 1,712928 \text{ mm}$	$s_R^{91} = \frac{p_{CO_2} \cdot d_1^{91}}{2 \cdot \sigma_{dov} \cdot \varphi_p - p_{CO_2}}$
přídavek na korozi	$c_1 = 0,1 \text{ mm}$	

$$c_2 = 0,5 \text{ mm}$$

skutečná tloušťka
stěny

$$s_{RS}^{91} = 2,312928 \text{ mm}$$

$$s_{RS}^{91} = s_R^{91} + c_1 + c_2 \quad (75)$$

kontrola tloušťky
stěny

$$s_{RS}^{91} = 2,312928 \text{ mm}$$

$$s_{trubky}^{91} = 3,6 \text{ mm}$$

$$s_{RS}^{91} \leq s_{trubky}^{91} \quad \text{vyhovuje}$$

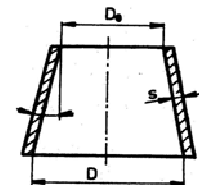
dovolený tlak v
trubce

$$p_{dov}^{91} = 15,3 \text{ Mpa}$$

$$p_{dov}^{91} = \frac{2 \cdot \sigma_{dov} \cdot \varphi_P \cdot (s_{RS}^{91} - (c_1 + c_2))}{d_1^{91} + (s_{RS}^{91} - (c_1 + c_2))} \quad (76)$$

Kontrola vstupního a výstupního hrdla na straně páry

volené hrdlo	D0 =	175 mm
volený průměr komory	D =	300 mm
volený úhel	alfa =	45 °



stanovení průměru

$$D_{páry}^{hrdla} = 0,161419 \text{ m}$$

$$D_{CO_2}^{hrdla} = \sqrt{\frac{4 \cdot m_{CO_2}^{článku}}{\pi \cdot w_{CO_2} \cdot \rho_{CO_2}^{490^\circ C}}}$$

(77)

teoretická tloušťka stěny hrdla

$$s_H^{pára} = 36,91381 \text{ mm}$$

$$s_H^{CO_2} = \frac{p_{CO_2} \cdot D_{CO_2}^{komory}}{2 \cdot \sigma_{dov} \cdot \varphi_p - p_{CO_2}} \cdot \frac{1}{\cos \alpha}$$

(78)

přídavek na korozi $c_{1-2} = 2 \text{ mm}$ (79)

skutečná tloušťka hrdla $s_{HS}^{\text{pára}} = 38,91381 \text{ mm}$ $s_{HS}^{CO_2} = s_H^{CO_2} + c_{1-2}$

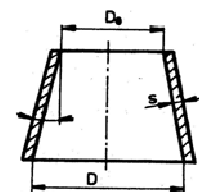
volená tloušťka je $s = 40 \text{ mm}$

dovolený tlak v hrdle $p_{\text{dov}}^{\text{hrdla}} = 14,46 \text{ Mpa}$

$$p_{\text{dov}}^{\text{hrdla}} = \frac{2 \cdot \sigma_{\text{dov}} \cdot \cos \alpha \cdot \varphi_p \cdot (s_{HS}^{CO_2} - c_{1-2})}{D_{CO_2}^{\text{komory}} + (s_{HS}^{CO_2} - c_{1-2})} \quad (80)$$

Kontrola vstupního a výstupního hrdla na straně sodíku

volené hrdlo $D_0 = 132 \text{ mm}$
 volený průměr komory $D = 300 \text{ mm}$
 volený úhel $\alpha = 45^\circ$



(81)

stanovení průměru $D_{\text{páry}}^{\text{hrdla}} = 0,113842 \text{ m}$

$$D_{CO_2}^{\text{hrdla}} = \sqrt{\frac{4 \cdot m_{CO_2}^{\text{článku}}}{\pi \cdot w_{CO_2} \cdot \rho_{CO_2}^{490^\circ C}}}$$

teoretická tloušťka stěny hrdla (82)

$s_H^{\text{pára}} = 0,49856 \text{ mm}$

$$s_H^{CO_2} = \frac{p_{CO_2} \cdot D_{CO_2}^{\text{komory}}}{2 \cdot \sigma_{\text{dov}} \cdot \varphi_p - p_{CO_2}} \cdot \frac{1}{\cos \alpha}$$

přídavek na korozi $c_{1-2} = 1,5 \text{ mm}$

skutečná tloušťka hrdla $s_{HS}^{\text{pára}} = 1,99856 \text{ mm}$

$$s_{HS}^{CO_2} = s_H^{CO_2} + c_{1-2} \quad (83)$$

volená
tloušťka je
 $s = 4 \text{ mm}$

dovolený tlak v hrdle $p_{dov}^{hrdla} = 0,49 \text{ Mpa}$
66 134,5

$$p_{dov}^{hrdla} = \frac{2 \cdot \sigma_{dov} \cdot \cos \alpha \cdot \varphi_p \cdot (s_{HS}^{CO_2} - c_{1-2})}{D_{CO_2}^{komory} + (s_{HS}^{CO_2} - c_{1-2})} \quad (84)$$

Stanovení šířky trubkovnice

-je uvažováno použití výměníku s pevnými trubkovnicemi

zadané a navržené parametry

rozteče trubek v trubkovnici	$t_1 = 26$	mm
	$t_2 = 22,5$	mm
	$\alpha = 30$	°
tloušťka pláště	$s_{obalu} = 12$	mm
předběžná tloušťka trubkovnice	$s_1 = 85$	mm
vnitřní průměr pláště	$D_1 = D_r = 300$	mm
max. počet trubek v jedné řadě vedle sebe	$n = 11$	
součet přídavek	$c = 0$	

(85)

součinitel typu spojení s pláštěm

$$\frac{s_{obalu}}{s_1} = \frac{12}{85} = 0,14 \leq 0,25 \Rightarrow K = 0,41$$

součinitel zeslabení trubkovnice

$$K_0 = \left(\frac{1 - n \cdot \left(\frac{d_1^{91}}{D_r} \right)^3}{1 - n \cdot \left(\frac{d_1^{91}}{D_r} \right)} \right)^{0,5} = \left(\frac{1 - 11 \cdot \left(\frac{17}{300} \right)^3}{1 - 11 \cdot \left(\frac{17}{300} \right)} \right)^{0,5} = 1,6277 \quad (86)$$

přetlak na
trubkovnici

$p_{trub} = 14,8 \text{ MPa}$

$$p_{trub} = p_{CO_2} - p_{Na}$$

(

dovolený vnější
přetlak

$p_{dov}^{trub} = 22,71169 \text{ MPa}$

$$p_{dov}^{trub} = \sigma_{dov} \cdot \varphi_p \cdot \left(\frac{s_1 - c}{K \cdot K_0 \cdot D_r} \right)^2$$

(87)

podmínka platnosti
vztahů

$$\frac{s_1 - c}{D_r} \leq 0,1 \rightarrow \frac{85}{300} = 0,283 \geq 0,1 \Rightarrow \text{nutná korekce}$$

(88)

opravný součinitel přetlaku

$$K_p = \frac{2,2}{1 + \left(1 + \left(6 \cdot \frac{s_1 - c}{D_r}\right)^2\right)^{0,5}} = \frac{2,2}{1 + \left(1 + \left(6 \cdot \frac{70}{300}\right)^2\right)^{0,5}} = 0,8087$$

(89)

$$K_p \cdot p_{dov}^{trub} \geq p_{trub} \rightarrow 0,8087 \cdot 227 = 168 \geq 148 \Rightarrow \text{vyhovuj}$$

(90)

skutečná tloušťka trubkovnice

$$s_{trub} = K_0 \cdot K \cdot D_r \cdot \left(\frac{p_{CO_2}}{\sigma_{dov} \cdot \varphi_p}\right)^{0,5} = 1,6277 \cdot 0,41 \cdot 300 \cdot \left(\frac{15,3}{120 \cdot 1}\right)^{0,5} = 71,5 \text{ mm}$$

(91)

skutečnou tloušťku trubkovnice volím

$$s = 80 \text{ mm}$$

5.4. Výpočet součinitele prostupu tepla – parní strana

5.4.1. Ekonomizér

- **Parametry trubek sodíku**

Materiál 15 418

počet trubek $n_{\text{trubek}} = 90$ ks

vnitřní průměr trubky $d_1^{91} = 0,0265$ m

vnější průměr trubky $d_2^{91} = 0,0337$ m

tepelná vodivost $\lambda_{\text{oceli}} = 38$ W/mK

Stanovení plochy pro průtok sodíku

$$S_{\text{H}_2\text{O}^{91}} = 0,020454 \quad \text{m}^2 \quad S = n_{\text{trubek}} [\pi/4 * (d_{1\text{pára}}^2 - d_{2\text{sodík}}^2)]$$

Stanovení střední teploty - hodnoty vychází z pilového diagramu (92)

$$t_1 = 342,2 \quad ^\circ\text{C}$$

$$t_2 = 260 \quad ^\circ\text{C}$$

$$t_{\text{střední}} = 301,1 \quad ^\circ\text{C}$$

$$t_{\text{střed}} = \frac{(t_1 + 273,15) + (t_2 + 273,15)}{2} = [K] \Rightarrow [^\circ\text{C}]$$

(93)

Vlastnosti pro střední teplotu 301 °C a tlak 0,5 Mpa dle tabulky 4.2.1. str. 18

hustota:	$\rho_{\text{pára}}^{\text{stř}} =$	725	kg/m ³
dynamická viskozita:	$\eta_{\text{pára}}^{\text{stř}} =$	8,83E-05	Pa.s
tepelná vodivost:	$\lambda_{\text{pára}}^{\text{stř}} =$	0,5587	W/m.K
měrná tepelná kapacita	$c_{p\text{pára}}^{\text{stř}} =$	5476	J/kgK
prandtlovo číslo:	$Pr_{\text{pára}}^{\text{stř}} =$	8,66E-01	-
kinematická viskozita:	$\nu_{\text{pára}}^{\text{stř}} =$	1,22E-07	m ² .s

$$Pr_{\text{Na}}^{\text{stř}} = \frac{c_{p\text{Na}}^{\text{stř}} \cdot \eta_{\text{Na}}^{\text{stř}}}{\lambda_{\text{Na}}^{\text{stř}}} \quad (94)$$

výpočet hmotnostního toku jedním článkem

$$m_{\text{Na}} = 227,5 \text{ kg/s}$$

$$n_{\text{článků}} = 40 \text{ ks}$$

$$m_{\text{Na}}^{\text{článku}} = m_{\text{Na}} / n_{\text{článků}}$$

(95)

střední rychlost sodíku v
článku

$$w_{\text{H}_2\text{O}}^{\text{článku}} = 0,383536 \text{ m/s}$$

$$w_{\text{Na}}^{91} = \frac{m_{\text{Na}}^{\text{článku}}}{\rho_{\text{Na}}^{\text{stř}} \cdot S_{\text{Na}}^{91}}$$

(96)

reynoldsovo číslo v článku

$$\text{Re}_{\text{H}_2\text{O}}^{91} = 8,33\text{E}+04$$

$\text{Re} > 3500 \rightarrow$ turbulentní
proudění

$$\text{Re}_{\text{Na}}^{91} = \frac{w_{\text{Na}}^{91} \cdot d_e^{91}}{v_{\text{Na}}^{\text{stř}}}$$

nusseltovo číslo v článku

$$\text{Pe}_{\text{H}_2\text{O}}^{91} = 7,21\text{E}+04$$

$$\text{Pe}_{\text{Na}}^{91} = \text{Re}_{\text{Na}}^{91} \cdot \text{Pr}_{\text{Na}}^{\text{stř}}$$

(97)

$$\text{Nu}_{\text{H}_2\text{O}}^{91} = 1,97\text{E}+02$$

$$\text{Nu}_{\text{Na}}^{91} = 4,3 + 0,025 \cdot \text{Pe}^{0,8}$$

(98)

součinitel přestupu tepla

$$\alpha_{\text{H}_2\text{O}}^{91} = 4148,926 \text{ W/m}^2\text{K}$$

$$\alpha_{\text{Na}}^{91} = \frac{\text{Nu}_{\text{Na}}^{91} \cdot \lambda_{\text{Na}}^{\text{stř}}}{d_e^{91}}$$

(99)

5.4.2. Výparník

Parametry trubek sodíku

materiál 15 418

počet trubek $n_{\text{trubek}} = 70$ ks

vnitřní průměr trubky $d_1^{91} = 0,0265$ m

vnější průměr trubky $d_2^{91} = 0,0337$ m

tepelná vodivost $\lambda_{\text{oceli}} = 38$ W/mK

Stanovení plochy pro průtok sodíku

$$S_{\text{H}_2\text{O}^{91}} = 0,038589 \quad \text{m}^2 \quad S = n_{\text{trubek}} \left[\frac{\pi}{4} \cdot (d_{1\text{pára}}^2 - d_{2\text{sodík}}^2) \right] \quad (100)$$

Stanovení střední teploty

- hodnoty vychází z pilového diagramu

$$t_1 = 342,2 \quad ^\circ\text{C}$$

$$t_2 = 342,2 \quad ^\circ\text{C}$$

$$t_{\text{střední}} = 342,2 \quad ^\circ\text{C}$$

$$t_{\text{střed}} = \frac{(t_1 + 273,15) + (t_2 + 273,15)}{2} = [K] \Rightarrow [^\circ\text{C}] \quad (101)$$

Vlastnosti pro střední teplotu 342 °C a tlak 0,5 Mpa dle tabulky 4.2.1. str. 18

hustota:	$\rho_{\text{pára}}^{\text{stř}} = 606$	kg/m ³	
dynamická viskozita:	$\eta_{\text{pára}}^{\text{stř}} = 3,34\text{E-}05$	Pa.s	
tepelná vodivost:	$\lambda_{\text{pára}}^{\text{stř}} = 0,2325$	W/m.K	(102)
měrná tepelná kapacita	$c_{p \text{ pára}}^{\text{stř}} = 7935$	J/kgK	
prandtlovo číslo:	$\text{Pr}_{\text{pára}}^{\text{stř}} = 1,14\text{E+}00$	-	
kinematická viskozita:	$\nu_{\text{pára}}^{\text{stř}} = 1,15\text{E-}07$	m ² .s	

$$\text{Pr}_{\text{Na}}^{\text{stř}} = \frac{c_{p \text{ Na}}^{\text{stř}} \cdot \eta_{\text{Na}}^{\text{stř}}}{\lambda_{\text{Na}}^{\text{stř}}}$$

výpočet hmotnostního toku jedním článkem

$$m_{Na} = 227,5 \text{ kg/s}$$

$$n_{\text{článků}} = 32 \text{ ks}$$

$$m_{\text{H}_2\text{O}}^{\text{článku}} = 7,109375 \text{ kg/s}$$

$$M_{\text{H}_2\text{O}} / n_{\text{článků}}$$

střední rychlost sodíku v
článku

$$w_{Na}^{\text{článku}} = 0,304018 \text{ m/s}$$

$$w_{Na}^{91} = \frac{m_{Na}^{\text{článku}}}{\rho_{Na}^{\text{stř}} \cdot S_{Na}^{91}} \quad (103)$$

reynoldsovo číslo v článku

$$Re_{\text{H}_2\text{O}}^{91} = 7,01\text{E}+04$$

$Re > 3500 \rightarrow$ turbulentní
proudění

$$Re_{Na}^{91} = \frac{w_{Na}^{91} \cdot d_e^{91}}{v_{Na}^{\text{stř}}} \quad (104)$$

nusseltovo číslo v článku

$$Pe_{\text{H}_2\text{O}}^{91} = 7,99\text{E}+04$$

$$Pe_{Na}^{91} = Re_{Na}^{91} \cdot Pr_{Na}^{\text{stř}} \quad (105)$$

$$Nu_{\text{H}_2\text{O}}^{91} = 2,13\text{E}+02$$

$$Nu_{Na}^{91} = 4,3 + 0,025 \cdot Pe^{0,8} \quad (106)$$

součinitel přestupu tepla

$$\alpha_{\text{H}_2\text{O}}^{91} = 1870,025 \text{ W/m}^2\text{K}$$

$$\alpha_{Na}^{91} = \frac{Nu_{Na}^{91} \cdot \lambda_{Na}^{\text{stř}}}{d_e^{91}} \quad (107)$$

5.4.3. Přehřívák

Parametry trubek sodíku

Materiál 15 418

počet trubek	$n_{\text{trubek}} = 70$ ks
vnitřní průměr trubky	$d_1^{91} = 0,0265$ m
vnější průměr trubky	$d_2^{91} = 0,0337$ m
tepelná vodivost	$\lambda_{\text{oceli}} = 38$ W/mK

Stanovení plochy pro průtok sodíku

$$S_{\text{Na}}^{91} = 0,038589 \quad \text{m}^2 \quad S = n_{\text{trubek}} [\pi/4 * (d_{1\text{pára}}^2 - d_{2\text{sodík}}^2)] \quad (108)$$

Stanovení střední teploty

- hodnoty vychází z pilového diagramu

$$t_1 = 520 \text{ } ^\circ\text{C}$$

$$t_2 = 342,2$$

$$t_{\text{střední}} = 431,1 \text{ } ^\circ\text{C}$$

$$t_{\text{střed}} = \frac{(t_1 + 273,15) + (t_2 + 273,15)}{2} = [K] \Rightarrow [^\circ\text{C}] \quad (109)$$

Vlastnosti pro střední teplotu 301 °C a tlak 0,5 Mpa dle tabulky 4.2.1. str. 18

hustota:	$\rho_{\text{pára}}^{\text{stř}} = 57,18$	kg/m ³	
dynamická viskozita:	$\eta_{\text{pára}}^{\text{stř}} = 2,63\text{E-}05$	Pa.s	
tepelná vodivost:	$\lambda_{\text{pára}}^{\text{stř}} = 0,078348$	W/m.K	
měrná tepelná kapacita	$c_{p\text{pára}}^{\text{stř}} = 3519$	J/kgK	
prandtlovo číslo:	$Pr_{\text{pára}}^{\text{stř}} = 1,18\text{E+}00$	-	$Pr_{\text{Na}}^{\text{stř}} = \frac{c_{p\text{Na}}^{\text{stř}} \cdot \eta_{\text{Na}}^{\text{stř}}}{\lambda_{\text{Na}}^{\text{stř}}}$
kinematická viskozita:	$\nu_{\text{pára}}^{\text{stř}} = 4,60\text{E-}07$	m ² .s	(110)

výpočet hmotnostního toku jedním článkem

$$m_{Na} = 227,5 \text{ kg/s}$$

$$n_{\text{článků}} = 40 \text{ ks}$$

$$m_{Na}^{\text{článku}} = 5,6875 \text{ kg/s} = m_{Na}/n_{\text{článků}}$$

střední rychlost sodíku v
článku

$$w_{H_2O}^{\text{článku}} = 2,577614 \text{ m/s} \quad (111)$$

$$w_{Na}^{91} = \frac{m_{Na}^{\text{článku}}}{\rho_{Na}^{stř} \cdot S_{Na}^{91}} \quad (112)$$

reynoldsovo číslo v článku

$$Re_{Na}^{91} = 1,48E+05$$

$$Re_{Na}^{91} = \frac{w_{Na}^{91} \cdot d_e^{91}}{v_{Na}^{stř}}$$

$Re > 3500 \rightarrow$ turbulentní
proudění

nusseltovo číslo v článku

$$Pe_{H_2O}^{91} = 1,75E+05$$

$$Pe_{Na}^{91} = Re_{Na}^{91} \cdot Pr_{Na}^{stř} \quad (113)$$

$$Nu_{H_2O}^{91} = 3,96E+02$$

$$Nu_{Na}^{91} = 4,3 + 0,025 \cdot Pe^{0,8} \quad (114)$$

součinitel přestupu tepla

$$\alpha_{H_2O}^{91} = 1171,184 \text{ W/m}^2\text{K}$$

$$\alpha_{Na}^{91} = \frac{Nu_{Na}^{91} \cdot \lambda_{Na}^{stř}}{d_e^{91}} \quad (115)$$

5.5. Hydraulický výpočet

Řešeno pro tři sekce stejnou metodou- ekonomizér, výparník a přehřívák
Výpočet je řešen pro oblast ekonomizéru

5.5.1. Tlakové ztráty v mezitrubkovém prostoru na straně H₂O

[L6]

$$\Delta p_{z_{H_2O}} = \Delta p_{t_{H_2O}} + \Delta p_{m_{H_2O}} \quad [\text{Pa}] \quad (116)$$

kde $\Delta p_{t_{H_2O}}$ – tlakové ztráty vyvolané třením

$\Delta p_{m_{H_2O}}$ – tlakové ztráty vyvolané místními odpory

5.5.1.1. Tlakové ztráty třením

$$\Delta p_{t_{H_2O}} = \lambda_{11} \frac{\rho_{H_2O}^{stř} \cdot (w_{H_2O}^{91})^2}{2} \cdot n_{CH1} \cdot z_1 \cdot z_2 \quad [\text{Pa}] \quad (117)$$

kde λ_{11} – ztrátový součinitel

$$\lambda_{11} = 8 \cdot \left[\left(\frac{8}{\text{Re}_{H_2O}^{91}} \right)^{12} + \frac{1}{\sqrt{(x_9 - x_{10})^3}} \right]^{\frac{1}{12}} \quad (118)$$

kde substituční faktory se určí dle

$$x_{10} = \left(\frac{37530}{\text{Re}_{H_2O}^{91}} \right)^{16} = \left(\frac{37530}{83300} \right)^{16} = \underline{\underline{2,8822 \cdot 10^{-22}}} \quad (119)$$

$$x_9 = \left\{ 2,457 \cdot \ln \left[\frac{1}{\left(\frac{7}{\text{Re}_{H_2O}^{91}} \right)^{0,9} + 0,27 \cdot k_{rH_2O}} \right] \right\}^{16}$$

kde k_{rH_2O} – relativní drsnost trubky,

$$k_{rH_2O} = \frac{k}{d_1^{91}} \quad (120)$$

k je střední absolutní drsnost stěny pro ocel třídy 15.418 $k=5 \cdot 10^{-5}$ m.

Potom tedy

$$k_{rCO_2} = \frac{k}{d_1^{91}} = \frac{5 \cdot 10^{-5}}{0,0265} = \underline{\underline{1,8868 \cdot 10^{-3}}}$$

$$x_9 = \left\{ 2,457 \cdot \ln \left[\frac{1}{\left(\frac{7}{\text{Re}_{H_2O}^{91}} \right)^{0,9} + 0,27 \cdot k_{rH_2O}} \right] \right\}^{16} = \left\{ 2,457 \cdot \ln \left[\frac{1}{\left(\frac{7}{83300} \right)^{0,9} + 0,27 \cdot 1,8867 \cdot 10^{-3}} \right] \right\}^{16} =$$

$$\underline{\underline{= 6,4348 \cdot 10^{18}}}$$

$$\lambda_{11} = 8 \cdot \left[\left(\frac{8}{\text{Re}_{H_2O}^{91}} \right)^{12} + \frac{1}{\sqrt{(x_9 - x_{10})^3}} \right]^{\frac{1}{12}} = 8 \cdot \left[\left(\frac{8}{83300} \right)^{12} + \frac{1}{\sqrt{(6,4348 \cdot 10^{18} - 2,8822 \cdot 10^{-22})^3}} \right]^{\frac{1}{12}} =$$

$$= \underline{\underline{24,165 \cdot 10^{-3}}}$$

Určení součinitele z_1

$$z_1 = \frac{L_{tr}^{200}}{d_1^{91}} = \frac{2,5}{0,0265} = 94,3396 \quad (121)$$

z_2 – korekční faktor zohledňující změnu dynamické viskozity v mezní vrstvě s ohledem na směr tepelného toku (dle [L10] je $a = 0,5$)

$$z_2 = \left(\frac{\bar{T}_1}{T} \right)^a = \left(\frac{342,2}{260} \right)^{0,5} = 1,31615 \quad (122)$$

Dosazením do (85)

$$\Delta p_{rCO_2} = \lambda_{11} \frac{\rho_{H_2O}^{stř} \cdot (w_{H_2O}^{91})^2}{2} \cdot n_{CH1} \cdot z_1 \cdot z_2 =$$

$$= 24,165 \cdot 10^{-3} \cdot \frac{725 \cdot 0,383536^2}{2} \cdot 1 \cdot 94,3396 \cdot 1,31615 = \underline{\underline{984,7kPa}}$$

5.5.1.2. Tlakové ztráty místní

$$\Delta p_{mH_2O} = [\xi_{11}n_{CH_2} + \xi_{12}n_{CH_3}] \cdot \frac{\rho_{H_2O}^{stř} (w_{H_2O}^{91})^2}{2} \quad [\text{Pa}] \quad (123)$$

kde ξ_{11} – ztrátový součinitel místního odporu pro vstup a výstup z trubek trubkového svazku, $\xi_{11} = 0,7$

ξ_{12} – ztrátový součinitel místního odporu pro ohyb proudu v kolenu, $\xi_{12}=0,4$

n_{CH_2} – počet komor ve svazku (na vstupu a výstupu se nepočítají, jsou zahrnuty do ztrát potrubí)

n_{CH_3} – počet kolen

$$\begin{aligned} \Delta p_{mCO_2} &= [\xi_{11}n_{CH_2} + \xi_{12}n_{CH_3}] \cdot \frac{\rho_{CO_2}^{stř} (w_{CO_2}^{91})^2}{2} = \\ &= [0,7 \cdot 2 + 0,4 \cdot 3] \cdot \frac{725 \cdot 0,383536^2}{2} = \underline{\underline{108,141 \text{ kPa}}} \end{aligned}$$

5.5.1.3. Celkové tlakové ztráty v mezitrubkovém prostoru na straně H₂O

$$\Delta p_{zH_2O} = \Delta p_{tH_2O} + \Delta p_{mH_2O} = 984,7 + 108,141 = \underline{\underline{1092,841 \text{ kPa}}}$$

5.5.2. Tlakové ztráty v trubkovém prostoru na straně Na

5.5.2.1. Tlakové ztráty třením

[L6]

absolutní drsnost: $k = 0,001 \text{ m}$ (potrubí po delší době provozu)

průměr potrubí: $d_e^{91} = 0,018 \text{ m}$

relativní drsnost: $k_{rNa} = \frac{k}{d_e^{91}} = \frac{0,001}{0,018} = 0,05555 \quad (124)$

Ztrátový součinitel

$$\lambda_{12} = \left(\frac{1}{1,14 - 2 \cdot \log k_{rNa}} \right)^2 = \left(\frac{1}{1,14 - 2 \cdot \log 0,05555} \right)^2 = 0,04563 \quad (125)$$

$$\Delta p_{tNa} = \lambda_{12} \cdot \frac{l_t^{91}}{d_e^{91}} \cdot \frac{(w_{Na}^{91})^2}{2} \cdot \rho_{Na}^{stř} = 0,04563 \cdot \frac{2,5}{0,0265} \cdot \frac{6,22^2}{2} \cdot 854 = 35,656 \text{ kPa}$$

5.5.2.2. Tlakové ztráty místní

$$\Delta p_{mNa} = [\xi_{11} n_{CH2} + \xi_{12} n_{CH3}] \cdot \frac{\rho_{Na}^{stř} (w_{Na}^{91})^2}{2} \quad [\text{Pa}]$$

kde ξ_{11} – ztrátový součinitel místního odporu pro vstup a výstup z trubek trubkového svazku, $\xi_{11} = 0,7$

ξ_{12} – ztrátový součinitel místního odporu pro ohyb proudu v kolenu, $\xi_{12} = 0,4$

n_{CH2} – počet komor ve svazku (na vstupu a výstupu se nepočítají, jsou zahrnuty do ztrát potrubí)

n_{CH3} – počet kolen

$$\begin{aligned} \Delta p_{mNa} &= [\xi_{11} n_{CH2} + \xi_{12} n_{CH3}] \cdot \frac{\rho_{Na}^{stř} (w_{Na}^{91})^2}{2} = \\ &= [0,7 \cdot 1 + 0,4 \cdot 2] \cdot \frac{854 \cdot 6,22^2}{2} = \underline{\underline{1,547 \text{ kPa}}} \end{aligned}$$

5.5.2.3. Celkové tlakové ztráty na straně Na

$$\Delta p_{zNa} = \Delta p_{tNa} + \Delta p_{mNa} = 35,656 + 1,547 = \underline{\underline{37,203 \text{ kPa}}} \quad [\text{Pa}] \quad (126)$$

[L6]

6. Závěr

6.1. Vyhodnocení

Z obecného hlediska je parogenerátor součástí primárního okruhu jaderné elektrárny. V případě jaderné elektrárny s rychlým reaktorem je mezi reaktorem a parogenerátorem ještě umístěn mezivýměník tepla, tak jak je to vidět na schématu č.2. V každém případě plní parogenerátor velmi důležitou úlohu pro správný a bezporuchový chod celého systému. Od parogenerátoru se očekává, že bude produkovat páru potřebnou pro pohon turbíny, ale je taky nutné poznamenat, že hlavní úlohou pro správný chod je odebrání tepla za zdroje (reaktoru). K tomu, aby tento proces fungoval bez závad a aby byly splněny všechny podmínky jak technické tak i jaderné bezpečnosti, je nezbytné konstruovat a dimenzovat toto zařízení podle nejpřísnějších norem, používat sofistikované konstrukční postupy a metody, volba vhodných a správných materiálu a především vycházet ze zkušeností.

Jak jsem už uvedl parogenerátor typu OPG 1 BOR 60 pracoval bez nejmenší poruchy od roku 1973 do roku 1980. Byla zde simulována velká netěsnost umělým vstříknutím páry do sodíku u výparníkového modulu. Bezpečnostní automatický systém spolehlivě zareagoval. Uměle poškozený modul byl potom vyříznut a podroben metalurgickému výzkumu. Došlo ke zničení vnitřních trubek, ale plášťová trubka proděravěna nebyla. Potom byl parní generátor provozován dále. Celkem spolehlivě odpracoval 36 000 provozních hodin. Hlavní inženýr Boru 60 se o něm vyjádřil: „pracuje tak spolehlivě, že téměř ani nevíme, že jej zde máme“.

Cílem této práce bylo návrh a provedení parního generátoru pro jadernou elektrárnu s rychlým reaktorem, tak jak je uvedeno v zadání. Při volbě parogenerátoru jsem vycházel z koncepce OPG 1 BOR 60 a to na základě dostupných informací a faktů o jeho konstrukci a provozu. Na základě zadaných parametrů jsem provedl tepelný, pevnostní a hydraulický výpočet. Při zadaném výkonu 508 MW bylo nutné zkoušet víc variant při volbě mnou zadaných parametrů, abych se dostal na požadované provozní parametry (rychlosti proudění atd.). Dle provedeného celkového výpočtu je možné konstatovat, že na základě výsledků se dané zařízení pohybuje v rámci optimálních hodnot a z uvedených výpočtů, vyplývá, že konstrukční proveditelnost je zcela reálná.

Snahou při vypracování této diplomové práce bylo poukázání na možnost získání a zpracování informací o daném zařízení, jeho návrh a vypracování. Při výpočtech jsem použil metodiku, kterou jsem získal při studiu na VUT FSi v Brně.

Hlavním bezpečnostním aspektem tohoto parogenerátoru je minimalizovat možnost kontaktu sodíku s vodou, protože jak víme sodík s vodou reaguje bouřlivě. V případě tohoto parogenerátoru k tomuto kontaktu došlo záměrně, aby se vyzkoušela bezpečnost samotného parogenerátoru a zároveň bezpečnost celého systému. Z výše uvedeného můžeme usoudit, že tento typ parogenerátoru je z konstrukčního hlediska na vysoké bezpečnostní úrovni a v budoucnu, kdy se plánují stavět jaderné elektrárny s rychlými reaktory bude tento typ určitě dominovat a nadále rozvíjet.

Budoucí koncepce budou sice bezpečnější z pohledu chemických reakcí s vodou, ale také budou finančně náročnější na výstavbu než stávající parní generátory, jelikož se dá předpokládat, že budou mnohonásobně větší z důvodu zhoršení součinitele přestupu tepla.

7. SEZNAM POUŽITÝCH ZDROJŮ

- [L1] Enviromentalisté pro jadernou enegii Autor: Bruno Comby
- [L2] Bečvář J.: Jaderné elektrárny, SNTL, Praha 1981
- [L3] Hejzlar R.: Stroje a zařízení jaderných elektráren 2. díl, ČVUT Praha
- [L4] Matal O.: Jaderné reaktory a jejich chlazení, VUT Brno 2001
- [L5] Matal O.: Konstrukční cvičení, VUT Brno 1988
- [L6] Šob F.: Hydromechanika, VUT Brno 2002
- [L7] Dubšek F.: Jaderná energetika, VUT v Brně, Brno 1994
- [L8] Jícha M.: Přenos tepla a látky, VUT Brno, 2001
- [L9] Pavelek M.: Termomechanika, VUT Brno, 2002
- [L10] Klik F.: Jaderná energetika, ČVUT Praha 2002
- [L11] Dubšek F.: Jaderné reaktory, VUT Brno, 1995
- [L12] Leinveber J.: Strojnické tabulky
- [L13] Jílek M.: Termomechanika, sbírka příkladů, ČVUT Praha 2004

7.1. SEZNAM POUŽITÝCH VELIČIN A ZKRATEK

Přehled použitých zkratk

[Lx]	— Literatura
[Nx]	— Normy
[Ix]	— Internetové stránky
JE	— Jaderná elektrárna
G	— Generátor
SFR	— Sodium Fast Reactor (sodíkem chlazený rychlý reaktor)
SPX	— Superfénix

Přehled použitých označení a indexů

Indexy:

PG	— Parogenerátor
V	— Výměník
Na	— Sodík
H ₂ O	— Voda
tr	— Trubek
S	— Stěny
stř	— Střední
ln	— Logaritmický
z	— Ztrátový
t	— Třením
m	— Místní
r	— Relativní
e	— Ekvivalentní
dov	— Dovolené
R	— Trubky
RS	— Trubky skutečné
H	— Hrdla
HS	— Hrdla skutečné
P	— Potrubí
PS	— Potrubí skutečné
K	— Komory
K	— Komory
KS	— Komory skutečné

Přílohy

- Reakce sodíku
- Entalpie sodíku
- Sodík
- Výkresová dokumentace